



### Caratteristiche generali

#### Materiale

custodia	Leghe di alluminio-zinco
rotella	Plastica

### Caratteristiche dei contatti

Tipo di contatto		1NA+1NC Lento
Corrente convenzionale termica I <sub>th</sub>	A	10
Designazione secondo IEC/EN 60947-5-1		B300 R300
Tensione nominale di isolamento U <sub>i</sub>	V	400
Tensione nominale di tenuta ad impulso (U <sub>imp</sub> )	kV	4
Classe di isolamento		I
Corrente convenzionale termica in aria libera I <sub>th</sub> IEC ≤ 40°C	A	10
Resistenza per polo (valore medio)	mΩ	<25
Conducibilità		10mA 5V

### Caratteristiche meccaniche

Fissaggio testa azionatore		Fissi
Forza di azionamento	N	10
	l <sub>b</sub>	2.2
Coppia di serraggio (Max)		
Fissaggio finecorsa	Nm	2.5
	l <sub>bin</sub>	22.1
Connessione cablaggio		2m / 5xAWG18-0.75mm <sup>2</sup> PVC Style 2517
Peso prodotto	g	290

### Manovre

Durata meccanica	cycles	>10000000
Manovra meccanica	cycles/h	3600

### Condizioni ambientali

#### Temperatura

##### Temperatura di impiego

min	°C	-25
max	°C	+70

##### Temperatura di stoccaggio

min	°C	-40
max	°C	+70

### Tolleranze e protezioni

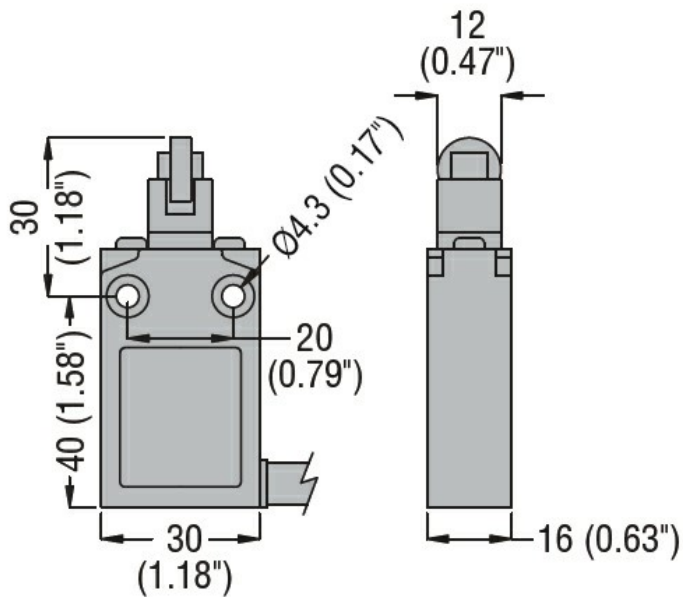
#### Grado di protezione

Custodia	IP67
----------	------

#### Grado di inquinamento

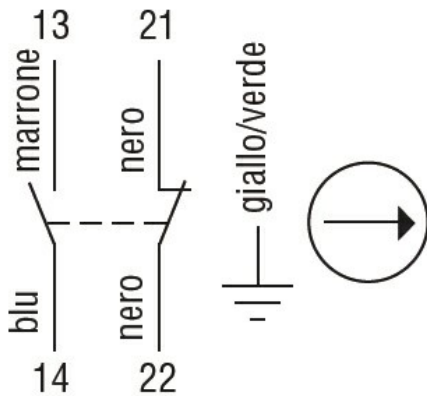
3

### Dimensioni



Schemi elettrici

Slow action



1NO + 1NC

Omologazioni e conformità

Conformità

CSA C22.2 n° 14.  
 IEC/EN 60947-1  
 IEC/EN 60947-5-1  
 UL508

Omologazioni

cULus  
 EAC

Classificazione ETIM

ETIM 8.0

EC000030 -  
 Interruttore  
 finecorsa