



### Caratteristiche generali

### Caratteristiche generali

Materiale custodia	Lega di alluminio-zinco		
Materiale asta	Short cylinder hinge		

### Caratteristiche dei contatti

Tipo di contatto	2NC lento		
Corrente convenzionale termica I <sub>th</sub>	A	10	
Designazione secondo IEC/EN 60947-5-1	A300 Q300		
Tensione nominale di isolamento U <sub>i</sub>	V	440	
Tensione nominale di tenuta ad impulso (U <sub>imp</sub> )	kV	4	
Protezione contro cortocircuito con fusibili	Class/A	Fusibile rapido 10 gG / SC	
Velocità di commutazione	min	m/s	0.5
	max	m/s	1.5

Corrente convenzionale termica in aria libera I <sub>th</sub> IEC ≤ 40°C	A	10	
Resistenza per polo (valore medio)	mΩ	<10	

### Manovre

Durata meccanica	cycles	100000	
B10d	cycles	100000	
Manovra meccanica	cycles/h	3600	

### Caratteristiche di uscita

Durata meccanica	cycles	100000	
------------------	--------	--------	--

### Caratteristiche meccaniche

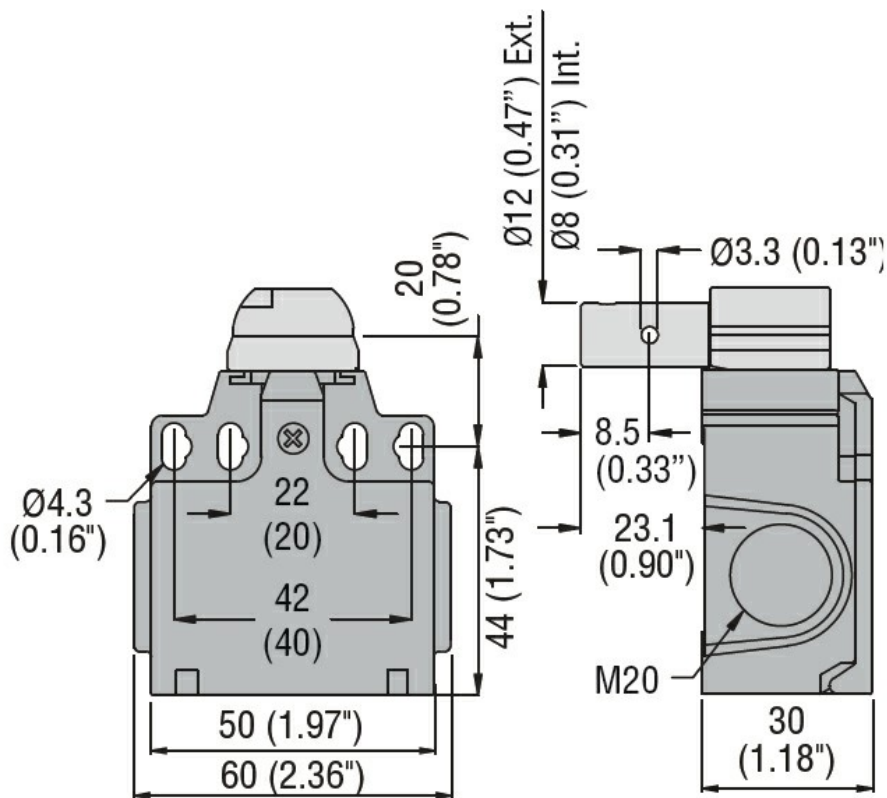
Fissaggio testa azionatore	A baionetta		
Forza di azionamento	Ncm	15	
	ozin	21.2	
Coppia di serraggio (Max)	Fissaggio finecorsa	Nm	2.5
		lbin	22.1
Terminali		Nm	0.8
		lbin	7
Fissaggio vite del coperchio custodia		Nm	0.8
		lbin	7

### Sezione dei conduttori

AWG/Kcmil	min	16	
	max	14	
IEC			

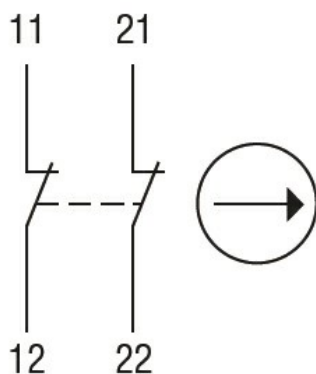
		min	mm <sup>2</sup>	1.5
		max	mm <sup>2</sup>	2.5
Connessione cablaggio				Vite con serrafilo autosollevante
Tipo ingresso cavi				M20 sui due lati
<b>Condizioni ambientali</b>				
Grado di inquinamento				3
Temperatura				
	Temperatura di impiego	min	°C	-25
		max	°C	+70
	Temperatura di stoccaggio	min	°C	-40
		max	°C	+70

**Dimensioni**



**Schemi elettrici**

## Slow action



**2NC**

### Omologazioni e conformità

#### Conformità

CSA C22.2 n° 14  
EN 50047  
IEC/EN 60204-1  
IEC/EN 60947-1  
IEC/EN 60947-5-1  
UL508

#### Omologazioni

CCC  
cULus  
EAC

### Classificazione ETIM

ETIM 8.0

EC000030 -  
Interruttore  
finecorsa