



### Caratteristiche generali

#### Materiale

custodia	Lega di alluminio-zinco
asta	Acciaio

### Caratteristiche dei contatti

Tipo di contatto		1NA+1NC lento sovrapposto
Corrente convenzionale termica I <sub>th</sub>	A	10
Designazione secondo IEC/EN 60947-5-1		A300 Q300
Tensione nominale di isolamento U <sub>i</sub>	V	440
Tensione nominale di tenuta ad impulso (U <sub>imp</sub> )	kV	4
Protezione contro cortocircuito con fusibili	Class/A	Fusibile rapido 10 gG / SC
Velocità di commutazione	min max	m/s m/s 0.5 1.5
Corrente convenzionale termica in aria libera I <sub>th</sub> IEC ≤ 40°C	A	10
Resistenza per polo (valore medio)	mΩ	<10

### Caratteristiche meccaniche

Fissaggio testa azionatore		A baionetta
Forza di azionamento	Ncm ozin	3 4.25
Coppia di serraggio (Max)		
Fissaggio finecorsa	Nm lbin	2.5 22.1
Terminali	Nm lbin	0.8 7
Fissaggio vite del coperchio custodia	Nm lbin	0.8 7
Sezione dei conduttori		
AWG/Kcmil	min max	16 14
IEC	min max	mm <sup>2</sup> mm <sup>2</sup> 1.5 2.5

#### Connessione cablaggio

#### Tipo ingresso cavi

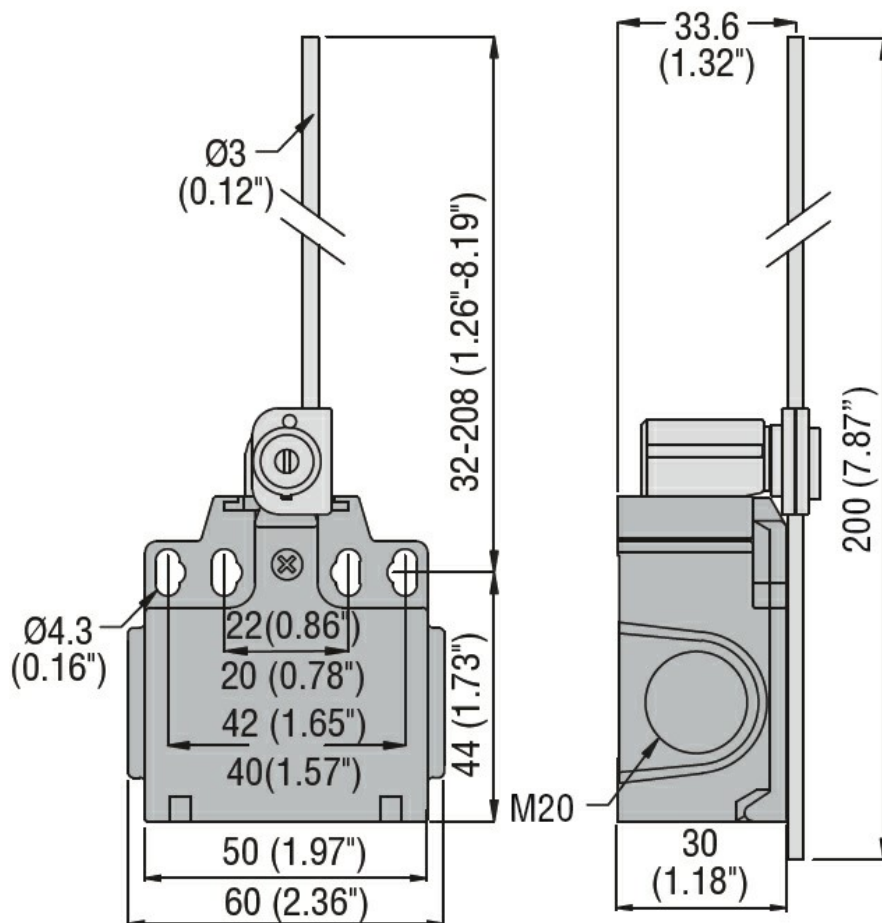
Vite con serrafilo autosollevante  
M20 sui due lati

### Manovre

#### Durata meccanica

cycles <10000000

Manovra meccanica	cycles/h 3600	
<b>Condizioni ambientali</b>		
Temperatura	Temperatura di impiego	
	min	°C -25
	max	°C +70
	Temperatura di stoccaggio	
	min	°C -40
	max	°C +70
<b>Tolleranze e protezioni</b>		
Grado di protezione	Terminali	IP20
	Custodia	IP65
Grado di inquinamento	3	
<b>Dimensioni</b>		



**Schemi elettrici**

## Slow action



**1NO + 1NC**  
**make before break**

### Omologazioni e conformità

#### Conformità

CSA C22.2 n° 14

EN 50047

IEC/EN 60204-1

IEC/EN 60947-1

IEC/EN 60947-5-1

UL508

#### Omologazioni

CCC

cULus

EAC

### Classificazione ETIM

ETIM 8.0

EC000030 -  
Interruttore  
finecorsa