



Caratteristiche generali

Materiale

custodia

Legha di alluminio-zinco

asta

Legha di alluminio-zinco

Caratteristiche dei contatti

Tipo di contatto			1NA+1NC Lento
Corrente convenzionale termica I _{th}	A		10
Designazione secondo IEC/EN 60947-5-1			A300 Q300
Tensione nominale di isolamento U _i	V		440
Tensione nominale di tenuta ad impulso (U _{imp})	kV		4
Protezione contro cortocircuito con fusibili	Class/A		Fusibile rapido 10 gG / SC
Velocità di commutazione	min	m/s	0.5
	max	m/s	1.5
Corrente convenzionale termica in aria libera I _{th} IEC ≤ 40°C	A		10
Resistenza per polo (valore medio)	mΩ		<10

Caratteristiche meccaniche

Fissaggio testa azionatore			A baionetta
Forza di azionamento	Ncm		3
	ozin		4.25
Coppia di serraggio (Max)	Fissaggio finecorsa	Nm	2.5
		lbin	22.1
Terminali		Nm	0.8
		lbin	7
Fissaggio vite del coperchio custodia		Nm	0.8
		lbin	7

Sezione dei conduttori

AWG/Kcmil

min 16
max 14

IEC

min mm² 1.5
max mm² 2.5

Connessione cablaggio

Vite con serrafilo autosollevante

Tipo ingresso cavi

M20 sui due lati

Manovre

Durata meccanica cycles <10000000

Manovra meccanica cycles/h 3600

Condizioni ambientali

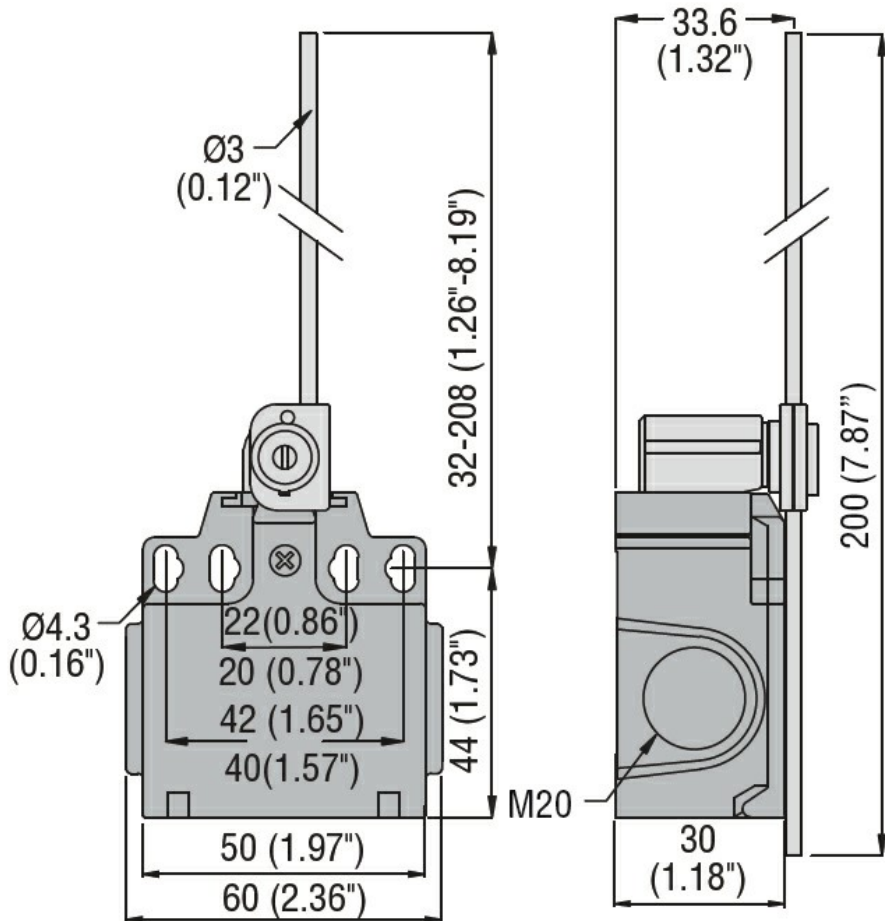
Temperatura	Temperatura di impiego	min	°C	-25
		max	°C	+70
	Temperatura di stoccaggio	min	°C	-40
		max	°C	+70

Tolleranze e protezioni

Grado di protezione	Terminali	IP20
	Custodia	IP65

Grado di inquinamento 3

Dimensioni



Schemi elettrici

Slow action



1NO + 1NC

Omologazioni e conformità

Conformità

CSA C22.2 n° 14

EN 50047

IEC/EN 60204-1

IEC/EN 60947-1

IEC/EN 60947-5-1

UL508

Omologazioni

CCC

cULus

EAC

Classificazione ETIM

ETIM 8.0

EC000030 -
Interruttore
finecorsa