



### Caratteristiche generali

#### Materiale

custodia

Lega di alluminio-  
zinc

asta

Lega di alluminio-  
zinc

### Caratteristiche dei contatti

Tipo di contatto			2NC lento
Corrente convenzionale termica I <sub>th</sub>	A		10
Designazione secondo IEC/EN 60947-5-1			A300 Q300
Tensione nominale di isolamento U <sub>i</sub>	V		440
Tensione nominale di tenuta ad impulso (U <sub>imp</sub> )	kV		4
Protezione contro cortocircuito con fusibili	Class/A		Fusibile rapido 10 gG / SC
Velocità di commutazione	min	m/s	0.5
	max	m/s	1.5
Corrente convenzionale termica in aria libera I <sub>th</sub> IEC ≤ 40°C	A		10
Resistenza per polo (valore medio)	mΩ		<10

### Caratteristiche meccaniche

Fissaggio testa azionatore			A baionetta
Forza di azionamento	Ncm		3
	ozin		4.25
Coppia di serraggio (Max)			
Fissaggio finecorsa	Nm		2.5
	lbin		22.1
Terminali	Nm		0.8
	lbin		7
Fissaggio vite del coperchio custodia	Nm		0.8
	lbin		7

### Sezione dei conduttori

AWG/Kcmil

min 16  
max 14

IEC

min mm<sup>2</sup> 1.5  
max mm<sup>2</sup> 2.5

### Connessione cablaggio

Vite con serrafilo  
autosollevante

### Tipo ingresso cavi

M20 sui due lati

### Manovre

Durata meccanica cycles <10000000

Manovra meccanica cycles/h 3600

**Condizioni ambientali**

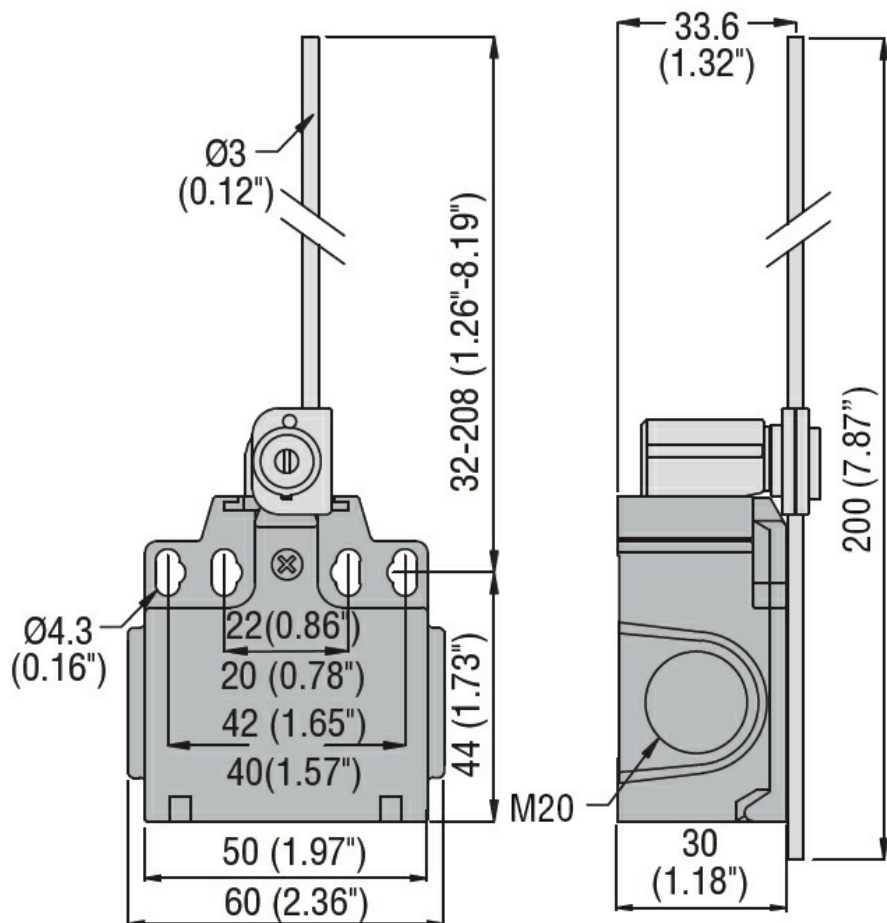
Temperatura	Temperatura di impiego	min	°C	-25
		max	°C	+70
	Temperatura di stoccaggio	min	°C	-40
		max	°C	+70

**Tolleranze e protezioni**

Grado di protezione	Terminali	IP20
	Custodia	IP65

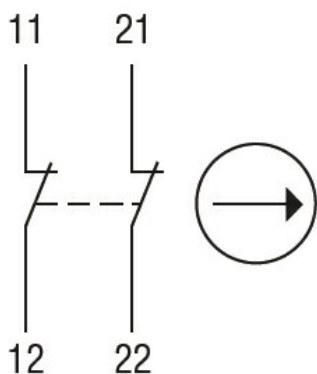
Grado di inquinamento 3

**Dimensioni**



**Schemi elettrici**

## Slow action



2NC

### Omologazioni e conformità

#### Conformità

CSA C22.2 n° 14  
EN 50047  
IEC/EN 60204-1  
IEC/EN 60947-1  
IEC/EN 60947-5-1  
UL508

#### Omologazioni

CCC  
cULus  
EAC

### Classificazione ETIM

ETIM 8.0

EC000030 -  
Interruttore  
finecorsa