



### Caratteristiche generali

#### Materiale

custodia

Lega di alluminio-zinco

rotella

Metallo

### Caratteristiche dei contatti

|  |         |                               |
|--|---------|-------------------------------|
| Tipo di contatto   |         | 1NA+1NC Scatto                |
| Corrente convenzionale termica I <sub>th</sub>                           | A       | 10                            |
| Designazione secondo IEC/EN 60947-5-1                                    |         | A300 Q300                     |
| Tensione nominale di isolamento U <sub>i</sub>                           | V       | 440                           |
| Tensione nominale di tenuta ad impulso (U <sub>imp</sub> )               | kV      | 4                             |
| Classe di isolamento   |         | II                            |
| Protezione contro cortocircuito con fusibili                             | Class/A | Fusibile rapido<br>10 gG / SC |
| Velocità di commutazione   | min     | m/s 0.5                       |
|  | max     | m/s 1.5                       |
| Corrente convenzionale termica in aria libera I <sub>th</sub> IEC ≤ 40°C | A       | 10                            |
| Resistenza per polo (valore medio)                                       | mΩ      | <10                           |

### Caratteristiche meccaniche

|                                       |      |                     |
|---------------------------------------|------|---------------------|
| Fissaggio testa azionatore            |      | A baionetta         |
| Forza di azionamento                  | Ncm  | 3                   |
|                                       | ozin | 4.25                |
| Coppia di serraggio (Max)             |      |                     |
| Fissaggio finecorsa                   | Nm   | 2.5                 |
|                                       | lbin | 22.1                |
| Terminali                             | Nm   | 0.8                 |
|                                       | lbin | 7                   |
| Fissaggio vite del coperchio custodia | Nm   | 0.8                 |
|                                       | lbin | 7                   |
| Sezione dei conduttori                |      |                     |
| AWG/Kcmil                             | min  | 16                  |
|                                       | max  | 14                  |
| IEC                                   | min  | mm <sup>2</sup> 1.5 |
|                                       | max  | mm <sup>2</sup> 2.5 |

#### Connessione cablaggio

Vite con serrafilo autosollevante

#### Tipo ingresso cavi

M20 sui due lati

### Manovre

|                   |          |           |
|-------------------|----------|-----------|
| Durata meccanica  | cycles   | <10000000 |
| Manovra meccanica | cycles/h | 3600      |

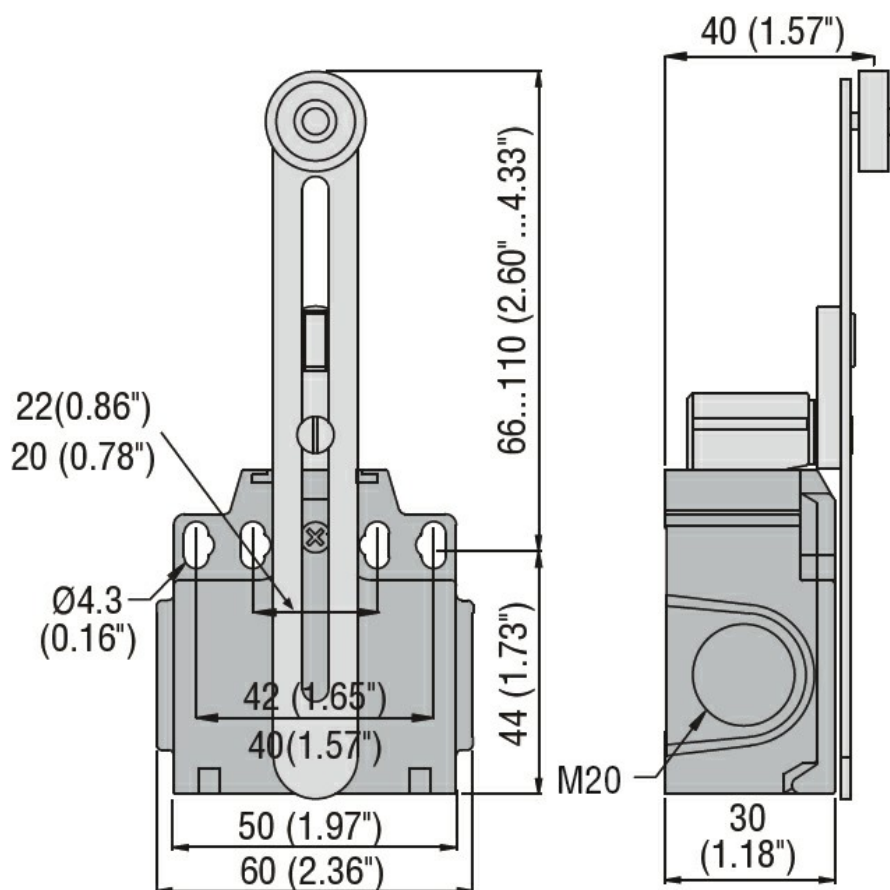
**Condizioni ambientali**

|             |                           |     |    |     |
|-------------|---------------------------|-----|----|-----|
| Temperatura | Temperatura di impiego    | min | °C | -25 |
|             |                           | max | °C | +70 |
|             | Temperatura di stoccaggio | min | °C | -40 |
|             |                           | max | °C | +70 |

**Tolleranze e protezioni**

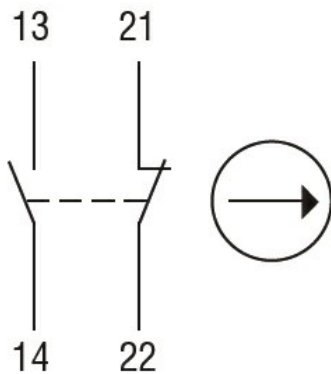
|                       |           |      |
|-----------------------|-----------|------|
| Grado di protezione   | Terminali | IP20 |
|                       | Custodia  | IP65 |
| Grado di inquinamento |           | 3    |

**Dimensioni**



**Schemi elettrici**

## Snap action



**1NO + 1NC**

### Omologazioni e conformità

#### Conformità

CSA C22.2 n° 14

EN 50047

IEC/EN 60204-1

IEC/EN 60947-1

IEC/EN 60947-5-1

UL508

#### Omologazioni

CCC

cULus

EAC

### Classificazione ETIM

ETIM 8.0

EC000030 -  
Interruttore  
finecorsa