



Caratteristiche generali

Materiale

| | |
|----------|-------------------------|
| custodia | Lega di alluminio-zinco |
| rotella | Metallo |

Caratteristiche dei contatti

| | | |
|--|---------|----------------------------|
| Tipo di contatto | | 1NA+1NC lento sovrapposto |
| Corrente convenzionale termica I _{th} | A | 10 |
| Designazione secondo IEC/EN 60947-5-1 | | A300 Q300 |
| Tensione nominale di isolamento U _i | V | 440 |
| Tensione nominale di tenuta ad impulso (U _{imp}) | kV | 4 |
| Protezione contro cortocircuito con fusibili | Class/A | Fusibile rapido 10 gG / SC |
| Velocità di commutazione | min | m/s 0.5 |
| | max | m/s 1.5 |
| Corrente convenzionale termica in aria libera I _{th} IEC ≤ 40°C | A | 10 |
| Resistenza per polo (valore medio) | mΩ | <10 |

Caratteristiche meccaniche

| | | |
|---------------------------------------|------------------|-------------|
| Fissaggio testa azionatore | | A baionetta |
| Forza di azionamento | N | 6 |
| | l _b | 1.34 |
| Coppia di serraggio (Max) | | |
| Fissaggio finecorsa | Nm | 2.5 |
| | l _{bin} | 22.1 |
| Terminali | Nm | 0.8 |
| | l _{bin} | 7 |
| Fissaggio vite del coperchio custodia | Nm | 0.8 |
| | l _{bin} | 7 |

Sezione dei conduttori

| | | | |
|-----------|-----|-----------------|-----|
| AWG/Kcmil | min | | 16 |
| | max | | 14 |
| IEC | min | mm ² | 1.5 |
| | max | mm ² | 2.5 |

Connessione cablaggio

| | |
|-----------------------|-----------------------------------|
| Connessione cablaggio | Vite con serrafilo autosollevante |
| Tipo ingresso cavi | M20 sui due lati |

Manovre

| | | |
|------------------|--------|-----------|
| Durata meccanica | cycles | <10000000 |
|------------------|--------|-----------|

Manovra meccanica cycles/h 3600

Condizioni ambientali

Temperatura

Temperatura di impiego

| | | |
|-----|----|-----|
| min | °C | -25 |
| max | °C | +70 |

Temperatura di stoccaggio

| | | |
|-----|----|-----|
| min | °C | -40 |
| max | °C | +70 |

Tolleranze e protezioni

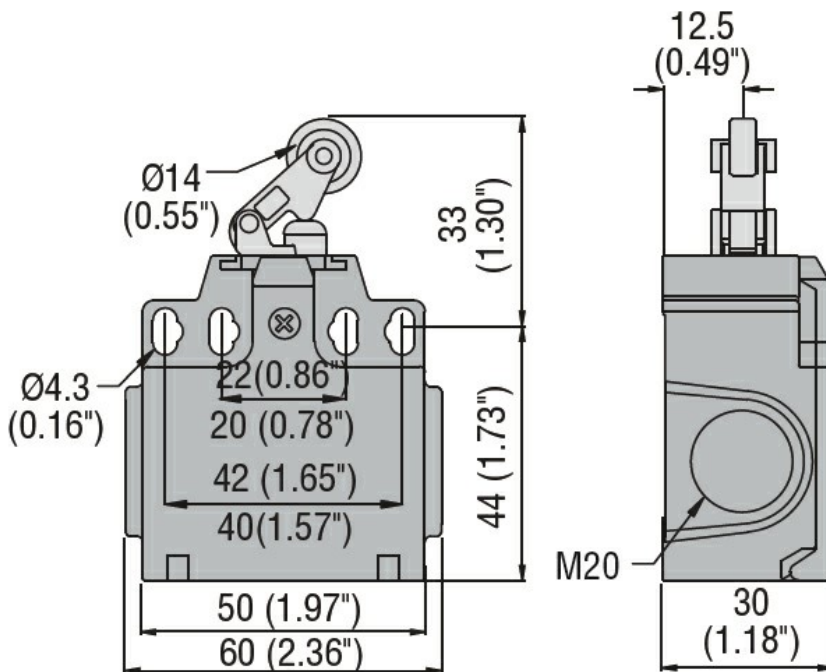
Grado di protezione

| | |
|-----------|------|
| Terminali | IP20 |
| Custodia | IP65 |

Grado di inquinamento

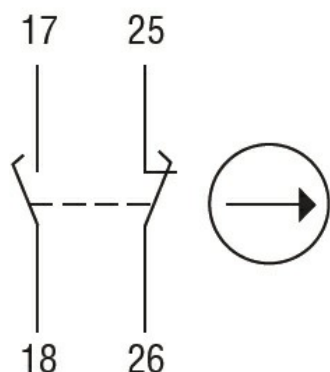
3

Dimensioni



Schemi elettrici

Slow action



1NO + 1NC
make before break

Omologazioni e conformità

Conformità

CSA C22.2 n° 14

EN 50047

IEC/EN 60204-1

IEC/EN 60947-1

IEC/EN 60947-5-1

UL508

Omologazioni

CCC

cULus

EAC

Classificazione ETIM

ETIM 8.0

EC000030 -
Interruttore
finecorsa