



Caratteristiche generali

Materiale

custodia	Lega di alluminio-zinco
rotella	Metallo

Caratteristiche dei contatti

Tipo di contatto		1NA+1NC Lento
Corrente convenzionale termica I _{th}	A	10
Designazione secondo IEC/EN 60947-5-1		A300 Q300
Tensione nominale di isolamento U _i	V	440
Tensione nominale di tenuta ad impulso (U _{imp})	kV	4
Protezione contro cortocircuito con fusibili	Class/A	Fusibile rapido 10 gG / SC
Velocità di commutazione	min	m/s 0.5
	max	m/s 1.5
Corrente convenzionale termica in aria libera I _{th} IEC ≤ 40°C	A	10
Resistenza per polo (valore medio)	mΩ	<10

Caratteristiche meccaniche

Fissaggio testa azionatore		A baionetta
Forza di azionamento	N	5
	l _b	1.1
Coppia di serraggio (Max)		
Fissaggio finecorsa	Nm	2.5
	l _{bin}	22.1
Terminali	Nm	0.8
	l _{bin}	7
Fissaggio vite del coperchio custodia	Nm	0.8
	l _{bin}	7

Sezione dei conduttori

AWG/Kcmil	min		16
	max		14
IEC	min	mm ²	1.5
	max	mm ²	2.5

Connessione cablaggio

Tipo ingresso cavi

Vite con serrafilo autosollevante
M20 sui due lati

Manovre

Durata meccanica	cycles	<10000000
------------------	--------	-----------

Manovra meccanica cycles/h 3600

Condizioni ambientali

Temperatura

Temperatura di impiego

min	°C	-25
max	°C	+70

Temperatura di stoccaggio

min	°C	-40
max	°C	+70

Tolleranze e protezioni

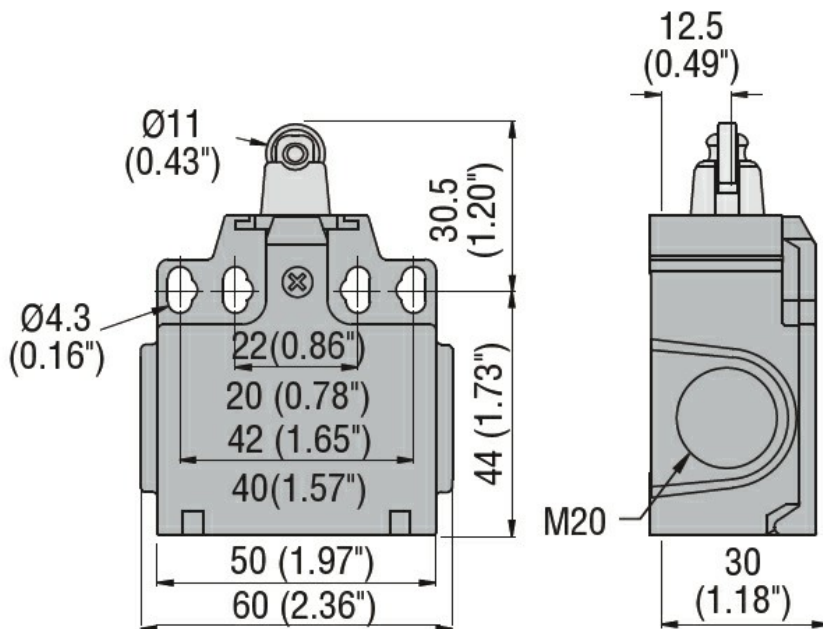
Grado di protezione

Terminali	IP20
Custodia	IP65

Grado di inquinamento

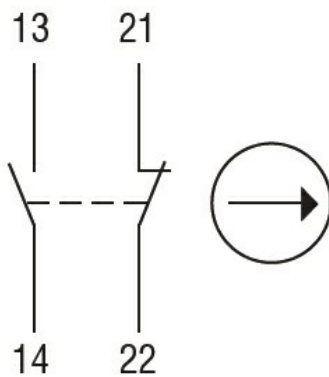
3

Dimensioni



Schemi elettrici

Slow action



1NO + 1NC

Omologazioni e conformità

Conformità

CSA C22.2 n° 14

EN 50047

IEC/EN 60204-1

IEC/EN 60947-1

IEC/EN 60947-5-1

UL508

Omologazioni

CCC

cULus

EAC

Classificazione ETIM

ETIM 8.0

EC000030 -
Interruttore
finecorsa