



### Caratteristiche generali

#### Materiale

custodia	Leghe di alluminio-zinco
rotella	Plastica

### Caratteristiche dei contatti

Tipo di contatto		1NA+1NC Lento
Corrente convenzionale termica I <sub>th</sub>	A	10
Designazione secondo IEC/EN 60947-5-1		A300 Q300
Tensione nominale di isolamento U <sub>i</sub>	V	440
Tensione nominale di tenuta ad impulso (U <sub>imp</sub> )	kV	4
Protezione contro cortocircuito con fusibili	Class/A	Fusibile rapido 10 gG / SC
Velocità di commutazione	min	m/s 0.5
	max	m/s 1.5
Corrente convenzionale termica in aria libera I <sub>th</sub> IEC ≤ 40°C	A	10
Resistenza per polo (valore medio)	mΩ	<10

### Caratteristiche meccaniche

Fissaggio testa azionatore		A baionetta
Forza di azionamento	N	5
	l <sub>b</sub>	1.1
Coppia di serraggio (Max)		
Fissaggio finecorsa	Nm	2.5
	l <sub>bin</sub>	22.1
Terminali	Nm	0.8
	l <sub>bin</sub>	7
Fissaggio vite del coperchio custodia	Nm	0.8
	l <sub>bin</sub>	7

### Sezione dei conduttori

AWG/Kcmil	min		16
	max		14
IEC	min	mm <sup>2</sup>	1.5
	max	mm <sup>2</sup>	2.5

### Connessione cablaggio

#### Tipo ingresso cavi

Vite con serrafilo autosollevante  
M20 sui due lati

### Manovre

Durata meccanica	cycles	<10000000
------------------	--------	-----------

Manovra meccanica cycles/h 3600

**Condizioni ambientali**

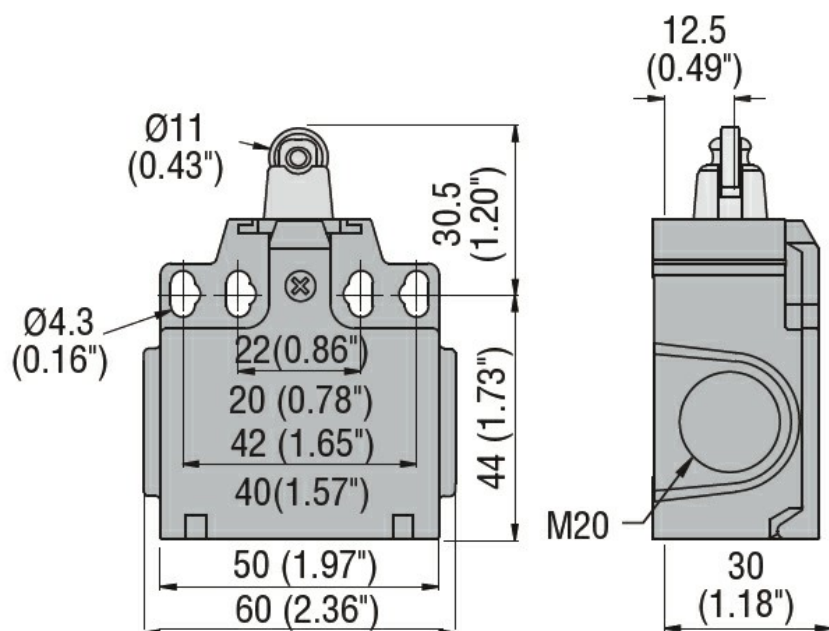
Temperatura	Temperatura di impiego	min	°C	-25
		max	°C	+70
	Temperatura di stoccaggio	min	°C	-40
		max	°C	+70

**Tolleranze e protezioni**

Grado di protezione	Terminali	IP20
	Custodia	IP65

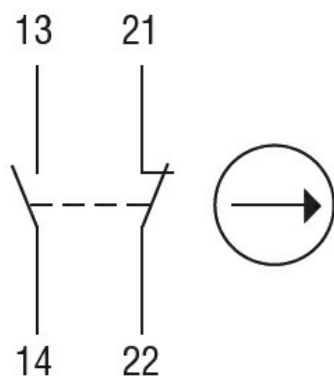
Grado di inquinamento 3

**Dimensioni**



**Schemi elettrici**

**Slow action**



**1NO + 1NC**

**Omologazioni e conformità**

Conformità

CSA C22.2 n° 14

EN 50047

IEC/EN 60204-1

IEC/EN 60947-1

IEC/EN 60947-5-1

UL508

Omologazioni

CCC

cULus

EAC

Classificazione ETIM

ETIM 8.0

EC000030 -  
Interruttore  
finecorsa