



Caratteristiche generali

Caratteristiche generali

Materiale custodia	Lega di alluminio-zinco		
--------------------	-------------------------	--	--

Caratteristiche dei contatti

Tipo di contatto	1NA+1NC Lento		
Corrente convenzionale termica I _{th}	A	10	
Designazione secondo IEC/EN 60947-5-1	A300 Q300		
Tensione nominale di isolamento U _i	V	440	
Tensione nominale di tenuta ad impulso (U _{imp})	kV	4	
Protezione contro cortocircuito con fusibili	Class/A	Fusibile rapido 10 gG / SC	

Velocità di commutazione

	min	m/s	0.5
	max	m/s	1.5

Corrente convenzionale termica in aria libera I _{th} IEC ≤ 40°C	A	10	
Resistenza per polo (valore medio)	mΩ	<10	

Manovre

Durata meccanica	cycles	100000	
B10d	cycles	100000	
Manovra meccanica	cycles/h	3600	

Caratteristiche di uscita

Durata meccanica	cycles	100000	
------------------	--------	--------	--

Caratteristiche meccaniche

Fissaggio testa azionatore	A baionetta		
----------------------------	-------------	--	--

Forza di azionamento

	Ncm	15	
	ozin	21.2	

Coppia di serraggio (Max)

Fissaggio finecorsa

	Nm	2.5	
	lbin	22.1	

Terminali

	Nm	0.8	
	lbin	7	

Fissaggio vite del coperchio custodia

	Nm	0.8	
	lbin	7	

Sezione dei conduttori

AWG/Kcmil

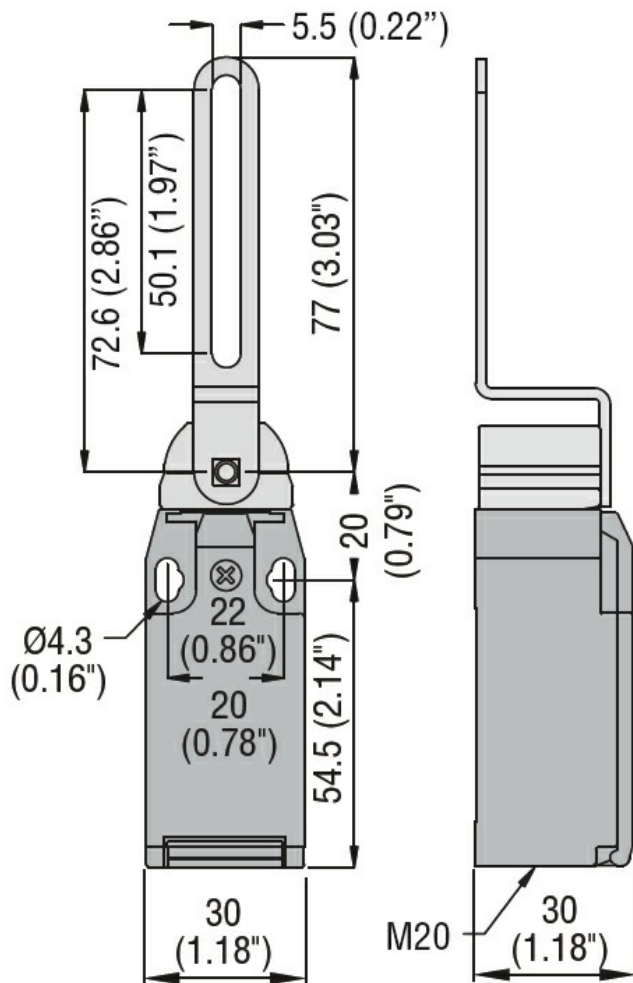
	min	16	
	max	14	

IEC

	min	mm ²	1.5
	max	mm ²	2.5

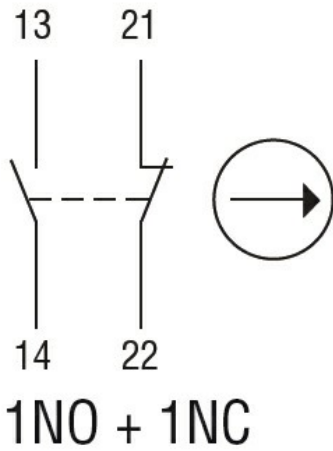
Connessione cablaggio	Vite con serrafilo autosollevante		
Tipo ingresso cavi	M20 sul fondo		
Condizioni ambientali			
Grado di inquinamento	3		
Temperatura	Temperatura di impiego		
	min	°C	-25
	max	°C	+70
	Temperatura di stoccaggio		
	min	°C	-40
	max	°C	+70

Dimensioni



Schemi elettrici

Slow action



Omologazioni e conformità

Conformità

CSA C22.2 n° 14

EN 50047

IEC/EN 60204-1

IEC/EN 60947-1

IEC/EN 60947-5-1

UL508

Omologazioni

CCC

cULus

EAC

Classificazione ETIM

ETIM 8.0

EC000030 -
Interruttore
finecorsa