



Caratteristiche generali

Caratteristiche generali

Materiale custodia	Legga di alluminio-zinco		
--------------------	--------------------------	--	--

Materiale asta	Solido lungo		
----------------	--------------	--	--

Caratteristiche dei contatti

Tipo di contatto	2NA+1NC lento		
------------------	---------------	--	--

Corrente convenzionale termica I _{th}	A	10	
--	---	----	--

Designazione secondo IEC/EN 60947-5-1	A300 Q300		
---------------------------------------	-----------	--	--

Tensione nominale di isolamento U _i	V	440	
--	---	-----	--

Tensione nominale di tenuta ad impulso (U _{imp})	kV	4	
--	----	---	--

Protezione contro cortocircuito con fusibili	Class/A	Fusibile rapido 10 gG / SC	
--	---------	-------------------------------	--

Velocità di commutazione

min	m/s	0.5
max	m/s	1.5

Corrente convenzionale termica in aria libera I _{th} IEC ≤ 40°C	A	10	
--	---	----	--

Resistenza per polo (valore medio)	mΩ	<10	
------------------------------------	----	-----	--

Manovre

Durata meccanica	cycles	100000	
------------------	--------	--------	--

B10d	cycles	100000	
------	--------	--------	--

Manovra meccanica	cycles/h	3600	
-------------------	----------	------	--

Caratteristiche di uscita

Durata meccanica	cycles	100000	
------------------	--------	--------	--

Caratteristiche meccaniche

Fissaggio testa azionatore	A baionetta		
----------------------------	-------------	--	--

Forza di azionamento

N _{cm}	15
o _{zin}	21.2

Coppia di serraggio (Max)

Fissaggio finecorsa

N _m	2.5
l _{bin}	22.1

Terminali

N _m	0.8
l _{bin}	7

Fissaggio vite del coperchio custodia

N _m	0.8
l _{bin}	7

Sezione dei conduttori

AWG/Kcmil

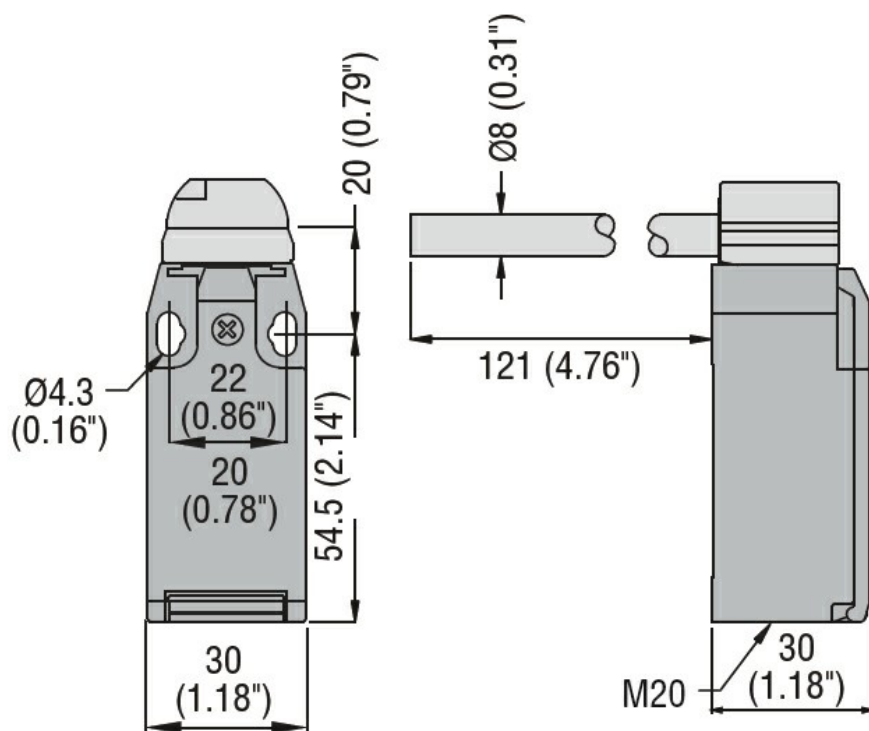
min	16
max	14

IEC

min	mm ²	1.5
-----	-----------------	-----

		max	mm ²	2.5
Connessione cablaggio				Vite con serrafilo autosollevante
Tipo ingresso cavi				M20 sul fondo
Condizioni ambientali				
Grado di inquinamento				3
Temperatura	Temperatura di impiego	min	°C	-25
		max	°C	+70
	Temperatura di stoccaggio	min	°C	-40
		max	°C	+70

Dimensioni



Schemi elettrici

Slow action



2NO + 1NC

Omologazioni e conformità

Conformità

CSA C22.2 n° 14

EN 50047

IEC/EN 60204-1

IEC/EN 60947-1

IEC/EN 60947-5-1

UL508

Omologazioni

CCC

cULus

EAC

Classificazione ETIM

ETIM 8.0

EC000030 -
Interruttore
finecorsa