



### Caratteristiche generali

### Caratteristiche generali

Materiale custodia	Lega di alluminio-zinco		
--------------------	-------------------------	--	--

Materiale asta	Solido lungo		
----------------	--------------	--	--

### Caratteristiche dei contatti

Tipo di contatto	1NA+2NC lento		
------------------	---------------	--	--

Corrente convenzionale termica I <sub>th</sub>	A	10	
--	---	----	--

Designazione secondo IEC/EN 60947-5-1	A300 Q300		
---------------------------------------	-----------	--	--

Tensione nominale di isolamento U <sub>i</sub>	V	440	
--	---	-----	--

Tensione nominale di tenuta ad impulso (U <sub>imp</sub> )	kV	4	
--	----	---	--

Protezione contro cortocircuito con fusibili	Class/A	Fusibile rapido 10 gG / SC	
--	---------	-------------------------------	--

### Velocità di commutazione

min	m/s	0.5
max	m/s	1.5

Corrente convenzionale termica in aria libera I <sub>th</sub> IEC ≤ 40°C	A	10	
--	---	----	--

Resistenza per polo (valore medio)	mΩ	<10	
------------------------------------	----	-----	--

### Manovre

Durata meccanica	cycles	100000	
------------------	--------	--------	--

B10d	cycles	100000	
------	--------	--------	--

Manovra meccanica	cycles/h	3600	
-------------------	----------	------	--

### Caratteristiche di uscita

Durata meccanica	cycles	100000	
------------------	--------	--------	--

### Caratteristiche meccaniche

Fissaggio testa azionatore	A baionetta		
----------------------------	-------------	--	--

### Forza di azionamento

N <sub>cm</sub>	15
o <sub>zin</sub>	21.2

### Coppia di serraggio (Max)

#### Fissaggio finecorsa

N <sub>m</sub>	2.5
l <sub>bin</sub>	22.1

#### Terminali

N <sub>m</sub>	0.8
l <sub>bin</sub>	7

#### Fissaggio vite del coperchio custodia

N <sub>m</sub>	0.8
l <sub>bin</sub>	7

### Sezione dei conduttori

#### AWG/Kcmil

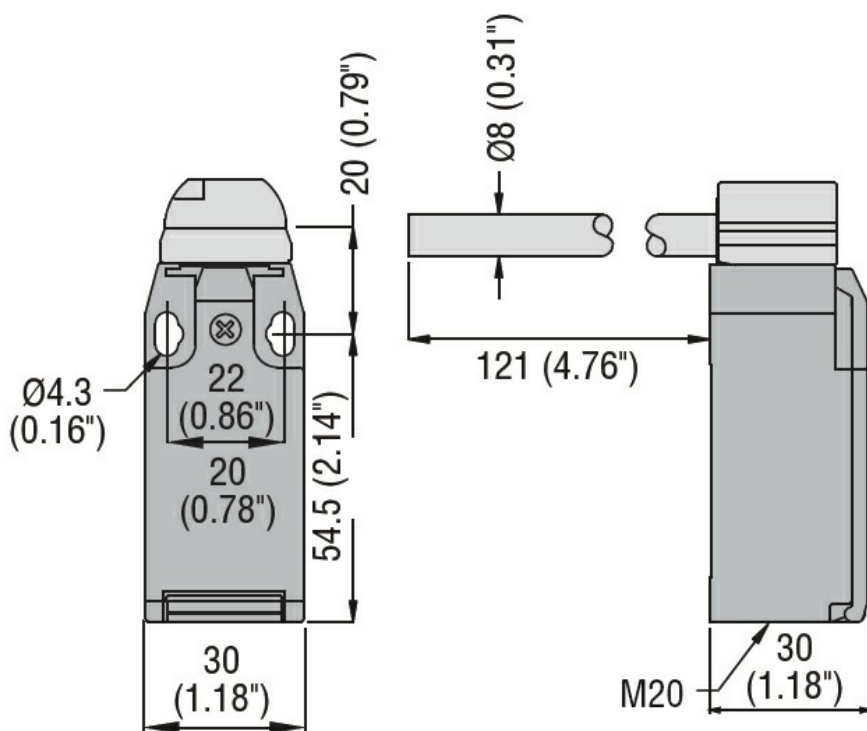
min	16
max	14

#### IEC

min	mm <sup>2</sup>	1.5
-----	-----------------	-----

		max	mm <sup>2</sup>	2.5
Connessione cablaggio				Vite con serrafilo autosollevante
Tipo ingresso cavi				M20 sul fondo
<b>Condizioni ambientali</b>				
Grado di inquinamento				3
Temperatura	Temperatura di impiego	min	°C	-25
		max	°C	+70
	Temperatura di stoccaggio	min	°C	-40
		max	°C	+70

## Dimensioni



## Schemi elettrici

## Slow action



1NO + 2NC

### Omologazioni e conformità

#### Conformità

CSA C22.2 n° 14

EN 50047

IEC/EN 60204-1

IEC/EN 60947-1

IEC/EN 60947-5-1

UL508

#### Omologazioni

CCC

cULus

EAC

### Classificazione ETIM

ETIM 8.0

EC000030 -  
Interruttore  
finecorsa