



### Caratteristiche generali

#### Materiale

custodia	Leghe di alluminio-zinco
asta	Polimero termoplastico

### Caratteristiche dei contatti

Tipo di contatto		3NC lento
Corrente convenzionale termica I <sub>th</sub>	A	10
Designazione secondo IEC/EN 60947-5-1		A300 Q300
Tensione nominale di isolamento U <sub>i</sub>	V	440
Tensione nominale di tenuta ad impulso (U <sub>imp</sub> )	kV	4
Protezione contro cortocircuito con fusibili	Class/A	Fusibile rapido 10 gG / SC
Velocità di commutazione	min max	m/s m/s 0.5 1.5
Corrente convenzionale termica in aria libera I <sub>th</sub> IEC ≤ 40°C	A	10
Resistenza per polo (valore medio)	mΩ	<10

### Caratteristiche meccaniche

Fissaggio testa azionatore		A baionetta
Forza di azionamento	Ncm ozin	1 1.42
Coppia di serraggio (Max)		
Fissaggio finecorsa	Nm lbin	2.5 22.1
Terminali	Nm lbin	0.8 7
Fissaggio vite del coperchio custodia	Nm lbin	0.8 7

#### Sezione dei conduttori

AWG/Kcmil	min max		16 14
IEC	min max	mm <sup>2</sup> mm <sup>2</sup>	1.5 2.5

#### Connessione cablaggio

#### Tipo ingresso cavi

Vite con serrafilo autosollevante  
M20 sul fondo

### Manovre

Durata meccanica	cycles	<10000000
------------------	--------	-----------

Manovra meccanica cycles/h 3600

**Condizioni ambientali**

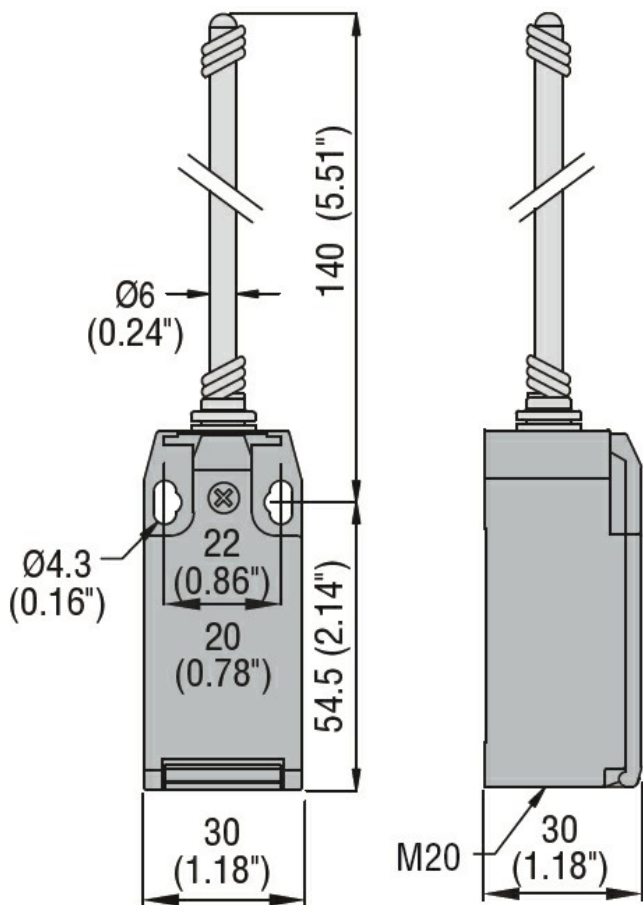
Temperatura			
Temperatura di impiego			
min	°C	-25	
max	°C	+70	
Temperatura di stoccaggio			
min	°C	-40	
max	°C	+70	

**Tolleranze e protezioni**

Grado di protezione		Terminali	IP20
		Custodia	IP65

Grado di inquinamento 3

**Dimensioni**



**Schemi elettrici**

## Slow action



## 3NC

### Omologazioni e conformità

#### Conformità

CSA C22.2 n° 14

EN 50047

IEC/EN 60204-1

IEC/EN 60947-1

IEC/EN 60947-5-1

UL508

#### Omologazioni

CCC

cULus

EAC

### Classificazione ETIM

ETIM 8.0

EC000030 -  
Interruttore  
finecorsa