



### Caratteristiche generali

#### Materiale

custodia

asta

Lega di alluminio-zinco  
Polimero termoplastico

### Caratteristiche dei contatti

#### Tipo di contatto

2NC lento

#### Corrente convenzionale termica I<sub>th</sub>

A 10

#### Designazione secondo IEC/EN 60947-5-1

A300 Q300

#### Tensione nominale di isolamento U<sub>i</sub>

V 440

#### Tensione nominale di tenuta ad impulso (U<sub>imp</sub>)

kV 4

#### Protezione contro cortocircuito con fusibili

Class/A

Fusibile rapido  
10 gG / SC

#### Velocità di commutazione

|     |     |     |
|-----|-----|-----|
| min | m/s | 0.5 |
| max | m/s | 1.5 |

#### Corrente convenzionale termica in aria libera I<sub>th</sub> IEC ≤ 40°C

A 10

#### Resistenza per polo (valore medio)

mΩ <10

### Caratteristiche meccaniche

#### Fissaggio testa azionatore

A baionetta

#### Forza di azionamento

|      |      |
|------|------|
| Ncm  | 1    |
| ozin | 1.42 |

#### Coppia di serraggio (Max)

##### Fissaggio finecorsa

|      |      |
|------|------|
| Nm   | 2.5  |
| lbin | 22.1 |

##### Terminali

|      |     |
|------|-----|
| Nm   | 0.8 |
| lbin | 7   |

##### Fissaggio vite del coperchio custodia

|      |     |
|------|-----|
| Nm   | 0.8 |
| lbin | 7   |

#### Sezione dei conduttori

##### AWG/Kcmil

|     |    |
|-----|----|
| min | 16 |
| max | 14 |

##### IEC

|     |                 |     |
|-----|-----------------|-----|
| min | mm <sup>2</sup> | 1.5 |
| max | mm <sup>2</sup> | 2.5 |

#### Connessione cablaggio

Vite con serrafilo  
autosollevante

#### Tipo ingresso cavi

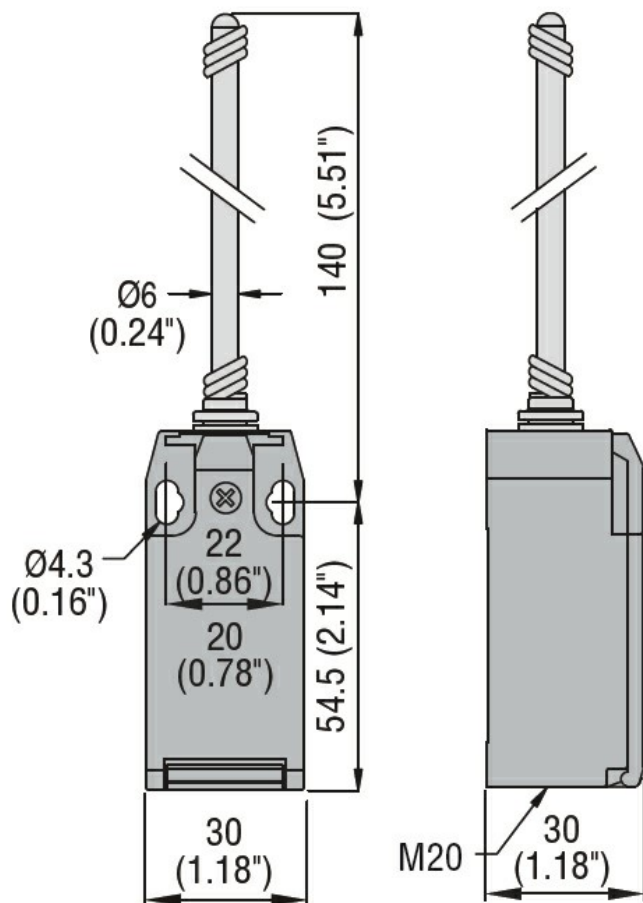
M20 sul fondo

### Manovre

#### Durata meccanica

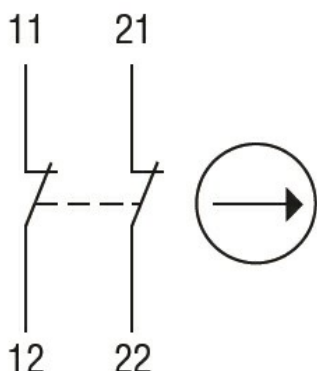
cycles <10000000

|                                |                           |        |
|--------------------------------|---------------------------|--------|
| Manovra meccanica              | cycles/h 3600             |        |
| <b>Condizioni ambientali</b>   |                           |        |
| Temperatura                    | Temperatura di impiego    |        |
|                                | min                       | °C -25 |
|                                | max                       | °C +70 |
|                                | Temperatura di stoccaggio |        |
|                                | min                       | °C -40 |
|                                | max                       | °C +70 |
| <b>Tolleranze e protezioni</b> |                           |        |
| Grado di protezione            | Terminali                 | IP20   |
|                                | Custodia                  | IP65   |
| Grado di inquinamento          | 3                         |        |
| <b>Dimensioni</b>              |                           |        |



**Schemi elettrici**

## Slow action



2NC

### Omologazioni e conformità

#### Conformità

CSA C22.2 n° 14  
EN 50047  
IEC/EN 60204-1  
IEC/EN 60947-1  
IEC/EN 60947-5-1  
UL508

#### Omologazioni

CCC  
cULus  
EAC

### Classificazione ETIM

ETIM 8.0

EC000030 -  
Interruttore  
finecorsa