



Caratteristiche generali

Materiale

custodia	Legha di alluminio-zinco
asta	Legha di alluminio-zinco

Caratteristiche dei contatti

Tipo di contatto		1NA+1NC Scatto
Corrente convenzionale termica I _{th}	A	10
Designazione secondo IEC/EN 60947-5-1		A300 Q300
Tensione nominale di isolamento U _i	V	440
Tensione nominale di tenuta ad impulso (U _{imp})	kV	4
Protezione contro cortocircuito con fusibili	Class/A	Fusibile rapido 10 gG / SC
Velocità di commutazione	min	m/s 0.5
	max	m/s 1.5
Corrente convenzionale termica in aria libera I _{th} IEC ≤ 40°C	A	10
Resistenza per polo (valore medio)	mΩ	<10

Caratteristiche meccaniche

Fissaggio testa azionatore		A baionetta
Forza di azionamento	Ncm	3
	ozin	4.25
Coppia di serraggio (Max)	Fissaggio finecorsa	
	Nm	2.5
Terminali	lbin	22.1
	Nm	0.8
Fissaggio vite del coperchio custodia	lbin	7
	Nm	0.8
Sezione dei conduttori	AWG/Kcmil	
	min	16
IEC	max	14
	min	mm ² 1.5
Connessione cablaggio	max	mm ² 2.5
	Vite con serrafilo autosollevante	
Tipo ingresso cavi	M20 sul fondo	

Manovre

Durata meccanica	cycles	<10000000
------------------	--------	-----------

Manovra meccanica cycles/h 3600

Condizioni ambientali

Temperatura

Temperatura di impiego	min	°C	-25
	max	°C	+70

Temperatura di stoccaggio

min	°C	-40
max	°C	+70

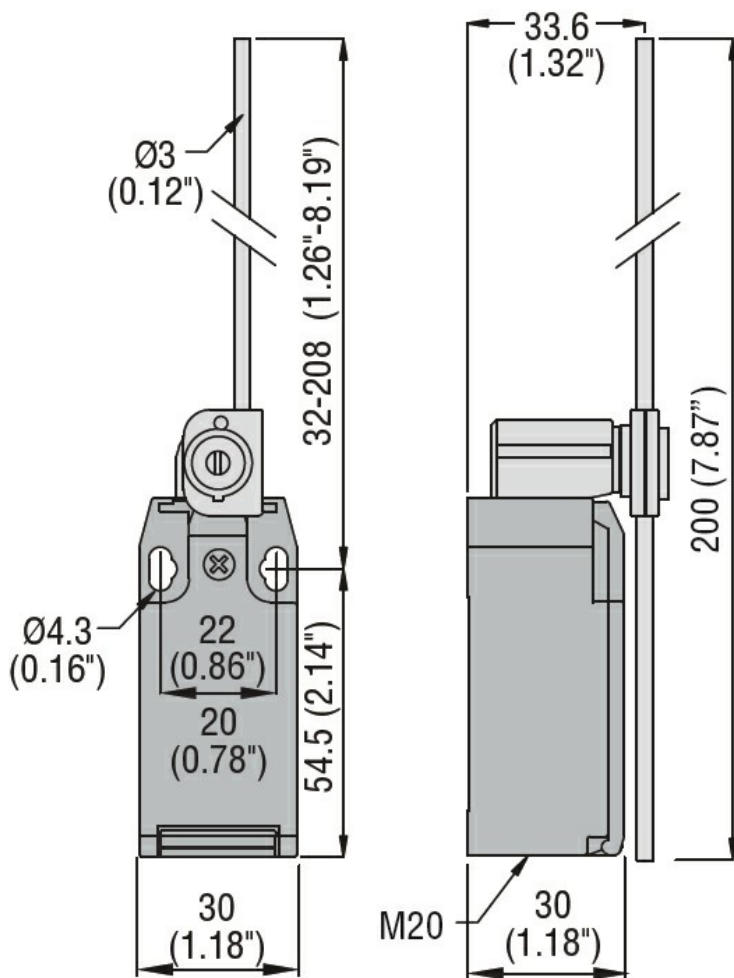
Tolleranze e protezioni

Grado di protezione

Terminali	IP20
Custodia	IP65

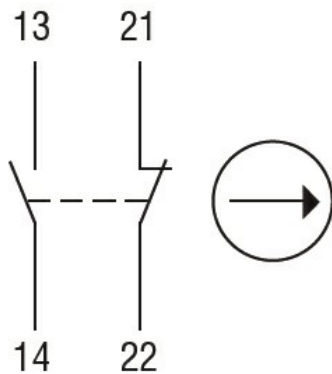
Grado di inquinamento 3

Dimensioni



Schemi elettrici

Snap action



1NO + 1NC

Omologazioni e conformità

Conformità

CSA C22.2 n° 14

EN 50047

IEC/EN 60204-1

IEC/EN 60947-1

IEC/EN 60947-5-1

UL508

Omologazioni

CCC

cULus

EAC

Classificazione ETIM

ETIM 8.0

EC000030 -
Interruttore
finecorsa