



Caratteristiche generali

Materiale

custodia
asta

Lega di alluminio-
zinc
Ceramica

Caratteristiche dei contatti

Tipo di contatto			1NA+1NC Scatto
Corrente convenzionale termica I _{th}		A	10
Designazione secondo IEC/EN 60947-5-1			A300 Q300
Tensione nominale di isolamento U _i		V	440
Tensione nominale di tenuta ad impulso (U _{imp})		kV	4
Protezione contro cortocircuito con fusibili		Class/A	Fusibile rapido 10 gG / SC
Velocità di commutazione		min	m/s 0.5
		max	m/s 1.5
Corrente convenzionale termica in aria libera I _{th} IEC ≤ 40°C		A	10
Resistenza per polo (valore medio)		mΩ	<10

Caratteristiche meccaniche

Fissaggio testa azionatore			A baionetta
Forza di azionamento		Ncm ozin	3 4.25
Coppia di serraggio (Max)		Nm lbin	2.5 22.1
Fissaggio finecorsa		Nm lbin	0.8 7
Terminali		Nm lbin	0.8 7
Fissaggio vite del coperchio custodia		Nm lbin	0.8 7

Sezione dei conduttori

AWG/Kcmil		min	16
		max	14
IEC		min	mm ² 1.5
		max	mm ² 2.5

Connessione cablaggio

Tipo ingresso cavi

Vite con serrafil
autosollevante

M20 sul fondo

Manovre

Durata meccanica		cycles	<10000000
------------------	--	--------	-----------

Manovra meccanica cycles/h 3600

Condizioni ambientali

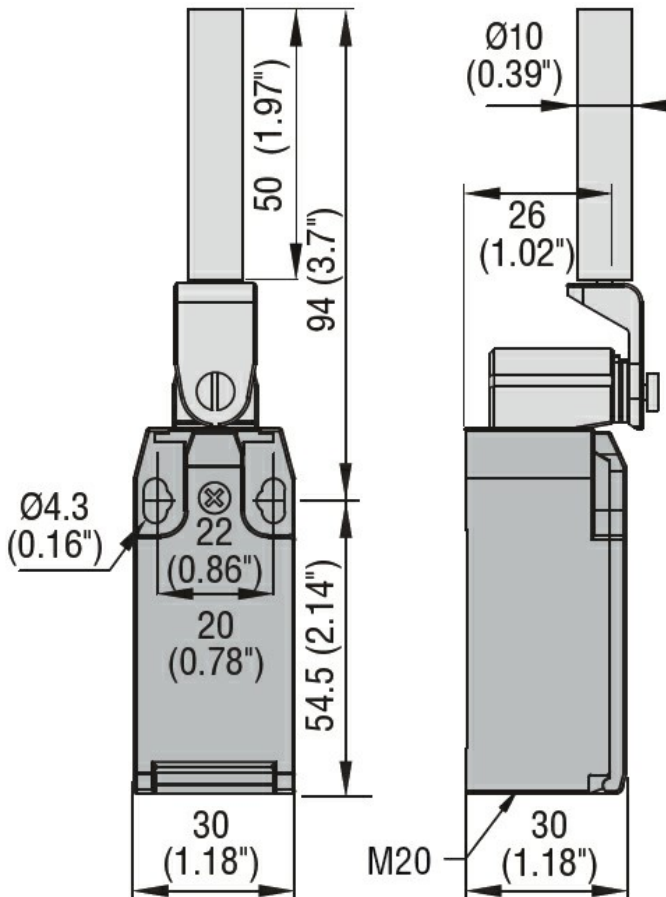
Temperatura			
Temperatura di impiego			
min	°C	-25	
max	°C	+70	
Temperatura di stoccaggio			
min	°C	-40	
max	°C	+70	

Tolleranze e protezioni

Grado di protezione		Terminali	IP20
		Custodia	IP65

Grado di inquinamento 3

Dimensioni



Schemi elettrici

Snap action



1NO + 1NC

Omologazioni e conformità

Conformità

CSA C22.2 n° 14

EN 50047

IEC/EN 60204-1

IEC/EN 60947-1

IEC/EN 60947-5-1

UL508

Omologazioni

CCC

cULus

EAC

Classificazione ETIM

ETIM 8.0

EC000030 -
Interruttore
finecorsa