



Caratteristiche generali

Materiale

custodia
asta

Lega di alluminio-
zinc
Ceramica

Caratteristiche dei contatti

Tipo di contatto			1NA+1NC Lento
Corrente convenzionale termica I _{th}	A		10
Designazione secondo IEC/EN 60947-5-1			A300 Q300
Tensione nominale di isolamento U _i	V		440
Tensione nominale di tenuta ad impulso (U _{imp})	kV		4
Protezione contro cortocircuito con fusibili	Class/A		Fusibile rapido 10 gG / SC
Velocità di commutazione	min	m/s	0.5
	max	m/s	1.5
Corrente convenzionale termica in aria libera I _{th} IEC ≤ 40°C	A		10
Resistenza per polo (valore medio)	mΩ		<10

Caratteristiche meccaniche

Fissaggio testa azionatore			A baionetta
Forza di azionamento	Ncm		3
	ozin		4.25
Coppia di serraggio (Max)			
Fissaggio finecorsa	Nm		2.5
	lbin		22.1
Terminali	Nm		0.8
	lbin		7
Fissaggio vite del coperchio custodia	Nm		0.8
	lbin		7

Sezione dei conduttori

AWG/Kcmil	min		16
	max		14
IEC	min	mm ²	1.5
	max	mm ²	2.5

Connessione cablaggio

Vite con serrafil
autosollevante

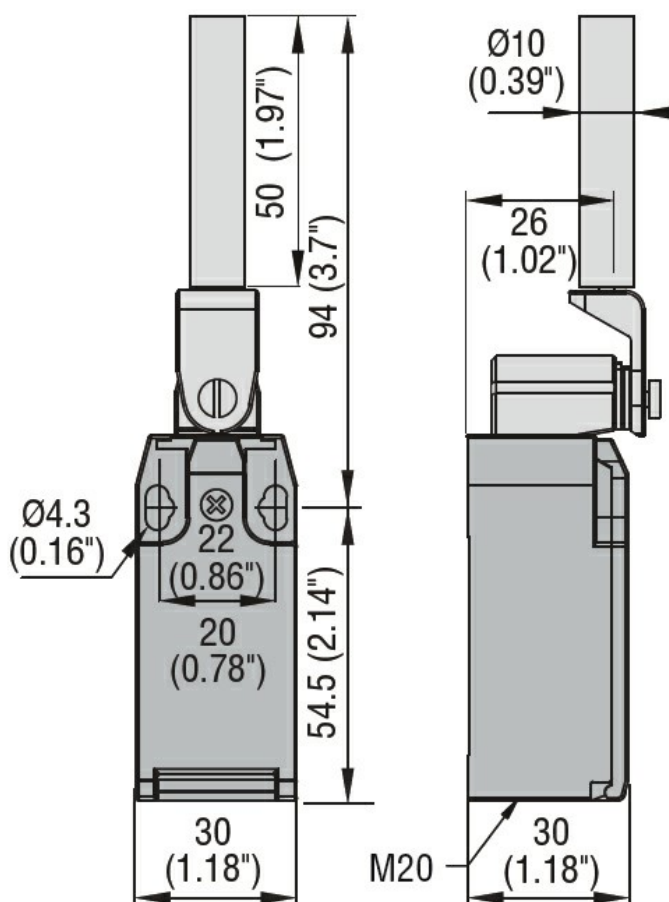
Tipo ingresso cavi

M20 sul fondo

Manovre

Durata meccanica	cycles		<10000000
------------------	--------	--	-----------

Manovra meccanica	cycles/h 3600	
Condizioni ambientali		
Temperatura	Temperatura di impiego	
	min	°C -25
	max	°C +70
	Temperatura di stoccaggio	
	min	°C -40
	max	°C +70
Tolleranze e protezioni		
Grado di protezione	Terminali	IP20
	Custodia	IP65
Grado di inquinamento	3	
Dimensioni		



Schemi elettrici

Slow action



1NO + 1NC

Omologazioni e conformità

Conformità

CSA C22.2 n° 14

EN 50047

IEC/EN 60204-1

IEC/EN 60947-1

IEC/EN 60947-5-1

UL508

Omologazioni

CCC

cULus

EAC

Classificazione ETIM

ETIM 8.0

EC000030 -
Interruttore
finecorsa