



Caratteristiche generali

Materiale

custodia
rotella

Lega di alluminio-
zinc
Gomma

Caratteristiche dei contatti

Tipo di contatto		2NA Lento
Corrente convenzionale termica I _{th}	A	10
Designazione secondo IEC/EN 60947-5-1		A300 Q300
Tensione nominale di isolamento U _i	V	440
Tensione nominale di tenuta ad impulso (U _{imp})	kV	4
Protezione contro cortocircuito con fusibili	Class/A	Fusibile rapido 10 gG / SC
Velocità di commutazione	min max	m/s m/s 0.5 1.5
Corrente convenzionale termica in aria libera I _{th} IEC ≤ 40°C	A	10
Resistenza per polo (valore medio)	mΩ	<10

Caratteristiche meccaniche

Fissaggio testa azionatore		A baionetta
Forza di azionamento	Ncm ozin	3 4.25
Coppia di serraggio (Max)		
Fissaggio finecorsa	Nm lbin	2.5 22.1
Terminali	Nm lbin	0.8 7
Fissaggio vite del coperchio custodia	Nm lbin	0.8 7

Sezione dei conduttori

AWG/Kcmil	min max		16 14
IEC	min max	mm ² mm ²	1.5 2.5

Connessione cablaggio

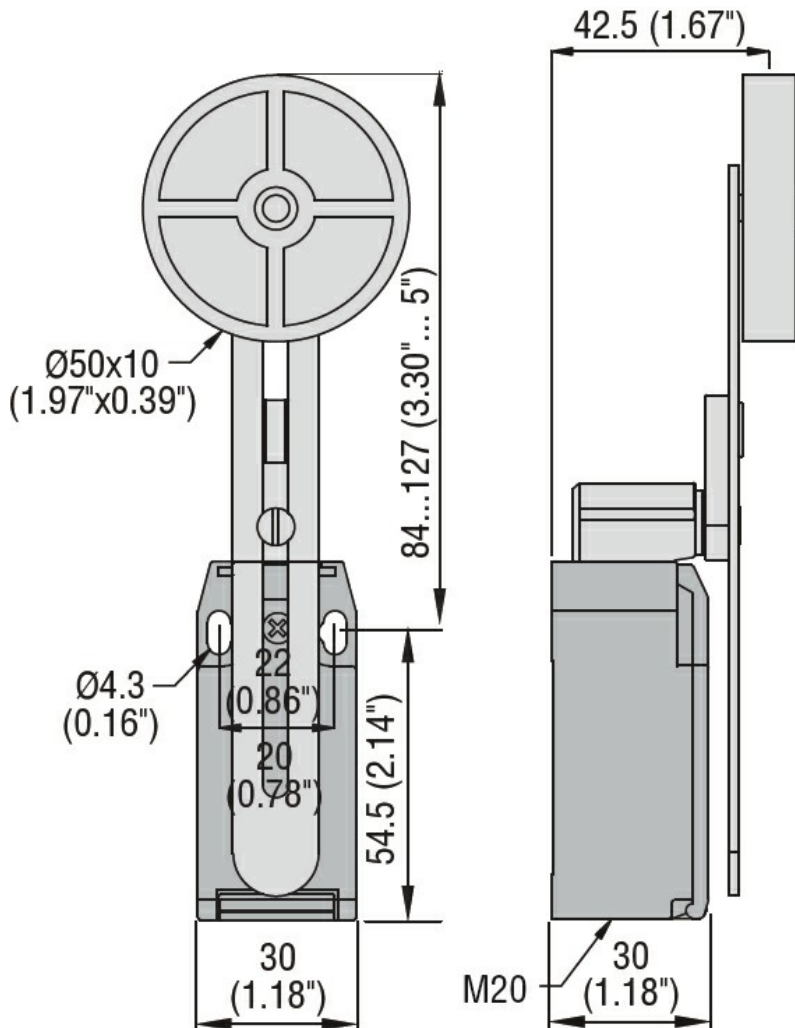
Tipo ingresso cavi

Vite con serrafil
autosollevante
M20 sul fondo

Manovre

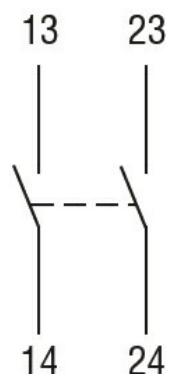
Durata meccanica	cycles	<10000000
------------------	--------	-----------

Manovra meccanica	cycles/h 3600		
Condizioni ambientali			
Temperatura	Temperatura di impiego	min	°C -25
		max	°C +70
	Temperatura di stoccaggio	min	°C -40
		max	°C +70
Tolleranze e protezioni			
Grado di protezione	Terminali	IP20	
	Custodia	IP65	
Grado di inquinamento	3		
Dimensioni			



Schemi elettrici

Slow action



2NO

Omologazioni e conformità

Conformità

CSA C22.2 n° 14

EN 50047

IEC/EN 60204-1

IEC/EN 60947-1

IEC/EN 60947-5-1

UL508

Omologazioni

CCC

cULus

EAC

Classificazione ETIM

ETIM 8.0

EC000030 -
Interruttore
finecorsa