



Caratteristiche generali

Materiale

custodia	Leghe di alluminio-zinco
rotella	Gomma

Caratteristiche dei contatti

Tipo di contatto		2NC lento
Corrente convenzionale termica I _{th}	A	10
Designazione secondo IEC/EN 60947-5-1		A300 Q300
Tensione nominale di isolamento U _i	V	440
Tensione nominale di tenuta ad impulso (U _{imp})	kV	4
Protezione contro cortocircuito con fusibili	Class/A	Fusibile rapido 10 gG / SC
Velocità di commutazione	min	m/s 0.5
	max	m/s 1.5
Corrente convenzionale termica in aria libera I _{th} IEC ≤ 40°C	A	10
Resistenza per polo (valore medio)	mΩ	<10

Caratteristiche meccaniche

Fissaggio testa azionatore		A baionetta
Forza di azionamento	Ncm	3
	ozin	4.25
Coppia di serraggio (Max)		
Fissaggio finecorsa	Nm	2.5
	lbin	22.1
Terminali	Nm	0.8
	lbin	7
Fissaggio vite del coperchio custodia	Nm	0.8
	lbin	7

Sezione dei conduttori

AWG/Kcmil	min		16
	max		14
IEC	min	mm ²	1.5
	max	mm ²	2.5

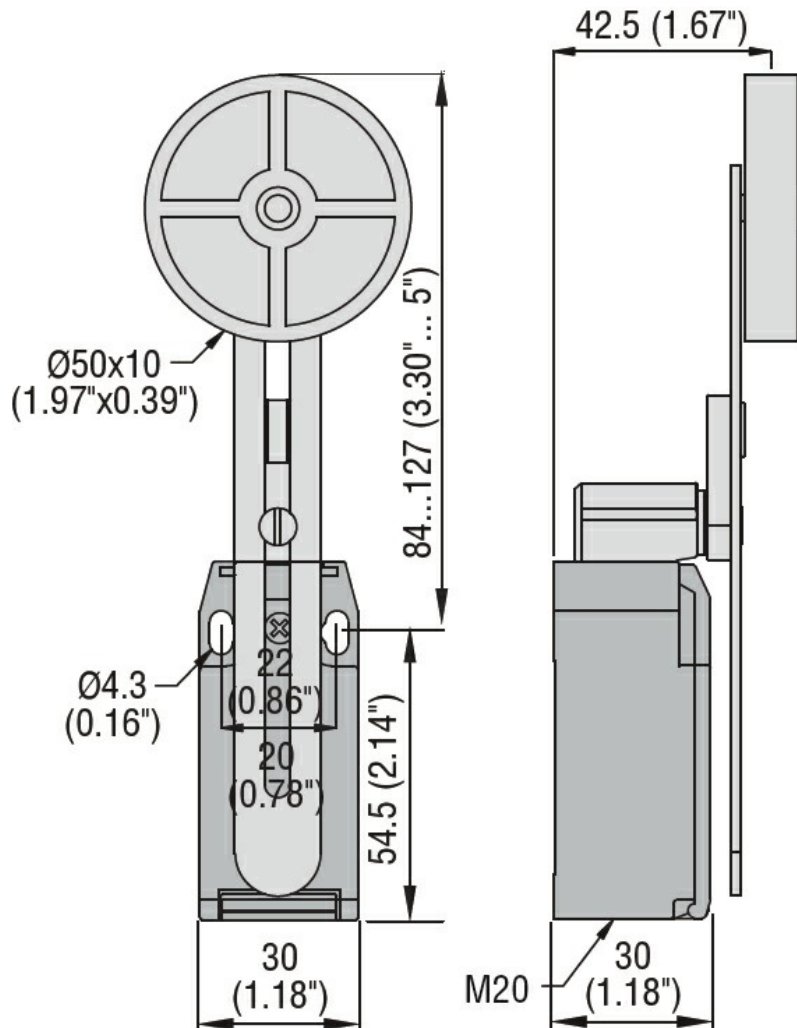
Connessione cablaggio

Tipo ingresso cavi	Vite con serrafilo autosollevante
	M20 sul fondo

Manovre

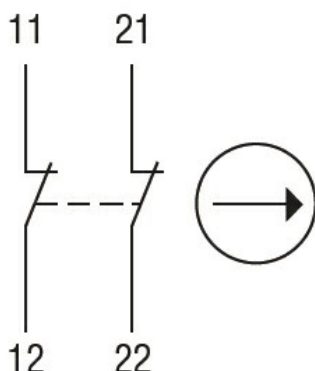
Durata meccanica	cycles	<10000000
------------------	--------	-----------

Manovra meccanica	cycles/h 3600	
Condizioni ambientali		
Temperatura	Temperatura di impiego	
	min	°C -25
	max	°C +70
	Temperatura di stoccaggio	
	min	°C -40
	max	°C +70
Tolleranze e protezioni		
Grado di protezione	Terminali	IP20
	Custodia	IP65
Grado di inquinamento	3	
Dimensioni		



Schemi elettrici

Slow action



2NC

Omologazioni e conformità

Conformità

CSA C22.2 n° 14
EN 50047
IEC/EN 60204-1
IEC/EN 60947-1
IEC/EN 60947-5-1
UL508

Omologazioni

CCC
cULus
EAC

Classificazione ETIM

ETIM 8.0

EC000030 -
Interruttore
finecorsa