



### Caratteristiche generali

#### Materiale

|          |                         |
|----------|-------------------------|
| custodia | Lega di alluminio-zinco |
| rotella  | Metallo                 |

### Caratteristiche dei contatti

|  |         |                               |
|--|---------|-------------------------------|
| Tipo di contatto   |         | 1NA+1NC Lento                 |
| Corrente convenzionale termica I <sub>th</sub>                           | A       | 10                            |
| Designazione secondo IEC/EN 60947-5-1                                    |         | A300 Q300                     |
| Tensione nominale di isolamento U <sub>i</sub>                           | V       | 440                           |
| Tensione nominale di tenuta ad impulso (U <sub>imp</sub> )               | kV      | 4                             |
| Protezione contro cortocircuito con fusibili                             | Class/A | Fusibile rapido<br>10 gG / SC |
| Velocità di commutazione   | min     | m/s 0.5                       |
|  | max     | m/s 1.5                       |
| Corrente convenzionale termica in aria libera I <sub>th</sub> IEC ≤ 40°C | A       | 10                            |
| Resistenza per polo (valore medio)                                       | mΩ      | <10                           |

### Caratteristiche meccaniche

|                                       |      |             |
|---------------------------------------|------|-------------|
| Fissaggio testa azionatore            |      | A baionetta |
| Forza di azionamento                  | Ncm  | 3           |
|                                       | ozin | 4.25        |
| Coppia di serraggio (Max)             |      |             |
| Fissaggio finecorsa                   | Nm   | 2.5         |
|                                       | lbin | 22.1        |
| Terminali                             | Nm   | 0.8         |
|                                       | lbin | 7           |
| Fissaggio vite del coperchio custodia | Nm   | 0.8         |
|                                       | lbin | 7           |

### Sezione dei conduttori

|           |     |                 |     |
|-----------|-----|-----------------|-----|
| AWG/Kcmil | min |                 | 16  |
|           | max |                 | 14  |
| IEC       | min | mm <sup>2</sup> | 1.5 |
|           | max | mm <sup>2</sup> | 2.5 |

### Connessione cablaggio

#### Tipo ingresso cavi

Vite con serrafilo autosollevante

M20 sul fondo

### Manovre

|                  |        |           |
|------------------|--------|-----------|
| Durata meccanica | cycles | <10000000 |
|------------------|--------|-----------|

Manovra meccanica cycles/h 3600

**Condizioni ambientali**

Temperatura

Temperatura di impiego

min °C -25  
max °C +70

Temperatura di stoccaggio

min °C -40  
max °C +70

**Tolleranze e protezioni**

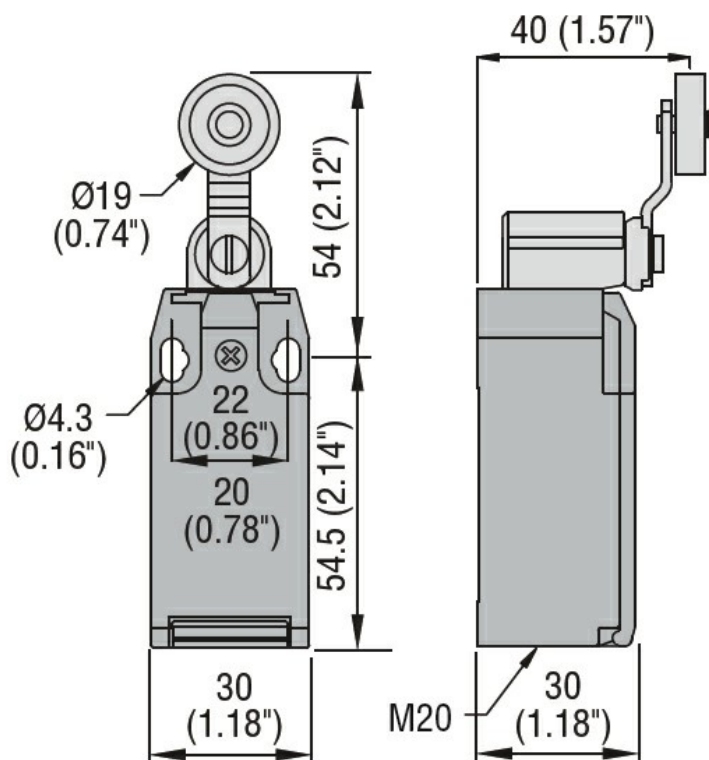
Grado di protezione

Terminali IP20  
Custodia IP65

Grado di inquinamento

3

**Dimensioni**



**Schemi elettrici**

## Slow action



**1NO + 1NC**

### Omologazioni e conformità

#### Conformità

CSA C22.2 n° 14

EN 50047

IEC/EN 60204-1

IEC/EN 60947-1

IEC/EN 60947-5-1

UL508

#### Omologazioni

CCC

cULus

EAC

### Classificazione ETIM

ETIM 8.0

EC000030 -  
Interruttore  
finecorsa