



Caratteristiche generali

Materiale

custodia
rotella

Lega di alluminio-zinco
Plastica

Caratteristiche dei contatti

Tipo di contatto		2NA Lento
Corrente convenzionale termica I _{th}	A	10
Designazione secondo IEC/EN 60947-5-1		A300 Q300
Tensione nominale di isolamento U _i	V	440
Tensione nominale di tenuta ad impulso (U _{imp})	kV	4
Protezione contro cortocircuito con fusibili	Class/A	Fusibile rapido 10 gG / SC
Velocità di commutazione	min max	m/s m/s 0.5 1.5
Corrente convenzionale termica in aria libera I _{th} IEC ≤ 40°C	A	10
Resistenza per polo (valore medio)	mΩ	<10

Caratteristiche meccaniche

Fissaggio testa azionatore		A baionetta
Forza di azionamento	N I _b	6 1.34
Coppia di serraggio (Max)		
Fissaggio finecorsa	Nm I _{bin}	2.5 22.1
Terminali	Nm I _{bin}	0.8 7
Fissaggio vite del coperchio custodia	Nm I _{bin}	0.8 7

Sezione dei conduttori

AWG/Kcmil	min max	16 14
IEC	min max	mm ² mm ² 1.5 2.5

Connessione cablaggio

Tipo ingresso cavi	M20 sul fondo
--------------------	---------------

Manovre

Durata meccanica	cycles	<10000000
------------------	--------	-----------

Manovra meccanica cycles/h 3600

Condizioni ambientali

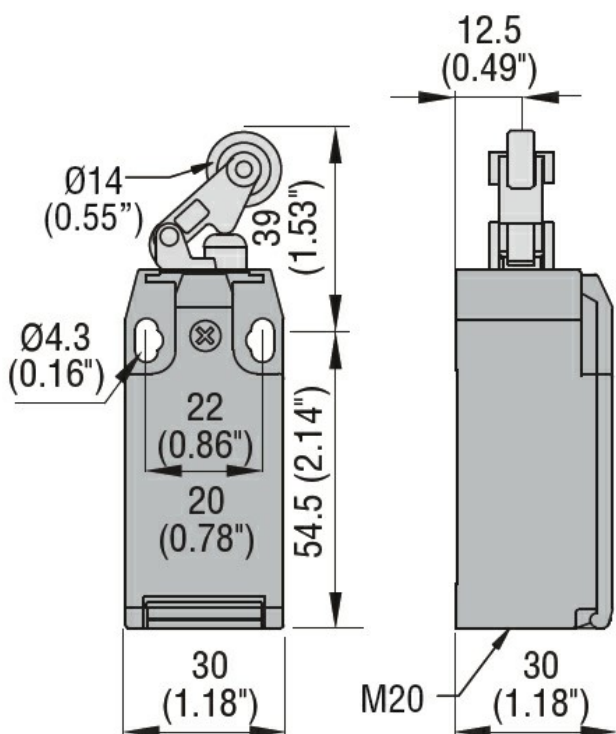
Temperatura	Temperatura di impiego	min	°C	-25
		max	°C	+70
	Temperatura di stoccaggio	min	°C	-40
		max	°C	+70

Tolleranze e protezioni

Grado di protezione	Terminali	IP20
	Custodia	IP65

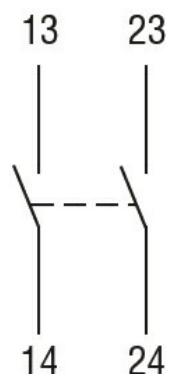
Grado di inquinamento 3

Dimensioni



Schemi elettrici

Slow action



2NO

Omologazioni e conformità

Conformità

CSA C22.2 n° 14
EN 50047
IEC/EN 60204-1
IEC/EN 60947-1
IEC/EN 60947-5-1
UL508

Omologazioni

CCC
cULus
EAC

Classificazione ETIM

ETIM 8.0

EC000030 -
Interruttore
finecorsa