



### Caratteristiche generali

#### Materiale

custodia

Lega di alluminio-  
zinc

asta

Lega di alluminio-  
zinc

### Caratteristiche dei contatti

Tipo di contatto			2NC a scatto
Corrente convenzionale termica I <sub>th</sub>		A	10
Designazione secondo IEC/EN 60947-5-1			A300 Q300
Tensione nominale di isolamento U <sub>i</sub>		V	440
Tensione nominale di tenuta ad impulso (U <sub>imp</sub> )		kV	4
Classe di isolamento			II
Protezione contro cortocircuito con fusibili		Class/A	Fusibile rapido 10 gG / SC
Velocità di commutazione		min	m/s 0.5
		max	m/s 1.5
Corrente convenzionale termica in aria libera I <sub>th</sub> IEC ≤ 40°C		A	10
Resistenza per polo (valore medio)		mΩ	<10

### Caratteristiche meccaniche

Fissaggio testa azionatore			A baionetta
Forza di azionamento		N	5
		l <sub>b</sub>	1.1
Coppia di serraggio (Max)			
Fissaggio finecorsa		Nm	2.5
		l <sub>bin</sub>	22.1
Terminali		Nm	0.8
		l <sub>bin</sub>	7
Fissaggio vite del coperchio custodia		Nm	0.8
		l <sub>bin</sub>	7
Sezione dei conduttori			
AWG/Kcmil		min	16
		max	14
IEC		min	mm <sup>2</sup> 1.5
		max	mm <sup>2</sup> 2.5

#### Connessione cablaggio

Vite con serrafilo  
autosollevante

#### Tipo ingresso cavi

M20 sul fondo

### Manovre

Durata meccanica	cycles	<10000000
Manovra meccanica	cycles/h	3600

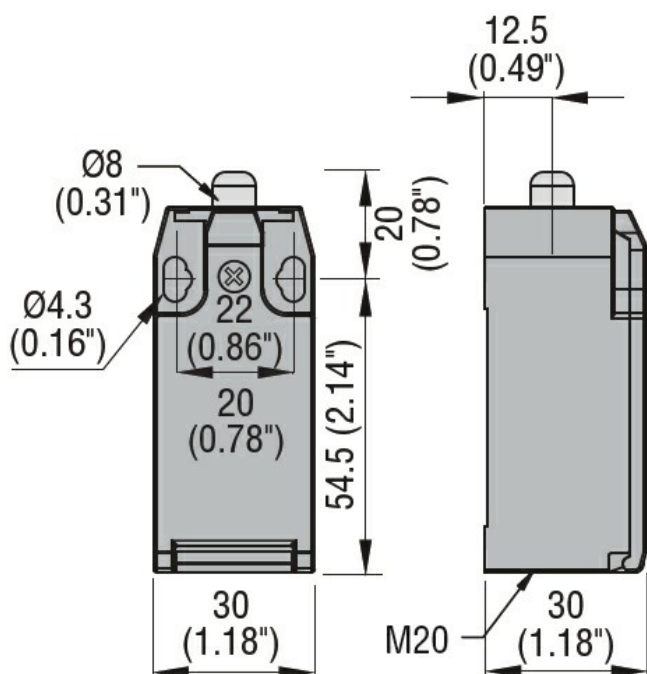
**Condizioni ambientali**

Temperatura	Temperatura di impiego	min	°C	-25
		max	°C	+70
	Temperatura di stoccaggio	min	°C	-40
		max	°C	+70

**Tolleranze e protezioni**

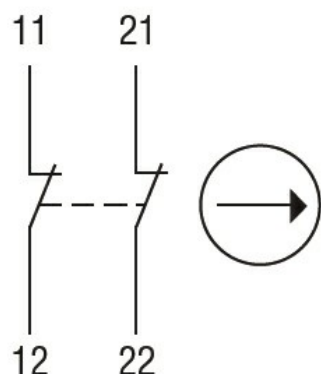
Grado di protezione	Terminali	IP20
	Custodia	IP65
Grado di inquinamento		3

**Dimensioni**



**Schemi elettrici**

**Snap action**



**2NC**

**Omologazioni e conformità**

Conformità

CSA C22.2 n° 14

EN 50047

IEC/EN 60204-1

IEC/EN 60947-1

IEC/EN 60947-5-1

UL508

Omologazioni

CCC

cULus

EAC

**Classificazione ETIM**

ETIM 8.0

EC000030 -  
Interruttore  
finecorsa