



Caratteristiche generali

Materiale

custodia

Lega di alluminio-zinco

asta

Lega di alluminio-zinco

Caratteristiche dei contatti

Tipo di contatto			3NC lento
Corrente convenzionale termica I _{th}	A		10
Designazione secondo IEC/EN 60947-5-1			A300 Q300
Tensione nominale di isolamento U _i	V		440
Tensione nominale di tenuta ad impulso (U _{imp})	kV		4
Classe di isolamento			II
Protezione contro cortocircuito con fusibili		Class/A	Fusibile rapido 10 gG / SC
Velocità di commutazione	min	m/s	0.5
	max	m/s	1.5
Corrente convenzionale termica in aria libera I _{th} IEC ≤ 40°C	A		10
Resistenza per polo (valore medio)	mΩ		<10

Caratteristiche meccaniche

Fissaggio testa azionatore			A baionetta	
Forza di azionamento		N	5	
		l _b	1.1	
Coppia di serraggio (Max)	Fissaggio finecorsa	Nm	2.5	
		l _{bin}	22.1	
	Terminali	Nm	0.8	
		l _{bin}	7	
Fissaggio vite del coperchio custodia	Nm	0.8		
	l _{bin}	7		
Sezione dei conduttori	AWG/Kcmil	min	16	
		max	14	
	IEC	min	mm ²	1.5
		max	mm ²	2.5

Connessione cablaggio

Vite con serrafilo autosollevante

Tipo ingresso cavi

M20 sul fondo

Manovre

Durata meccanica	cycles	<10000000
Manovra meccanica	cycles/h	3600

Condizioni ambientali

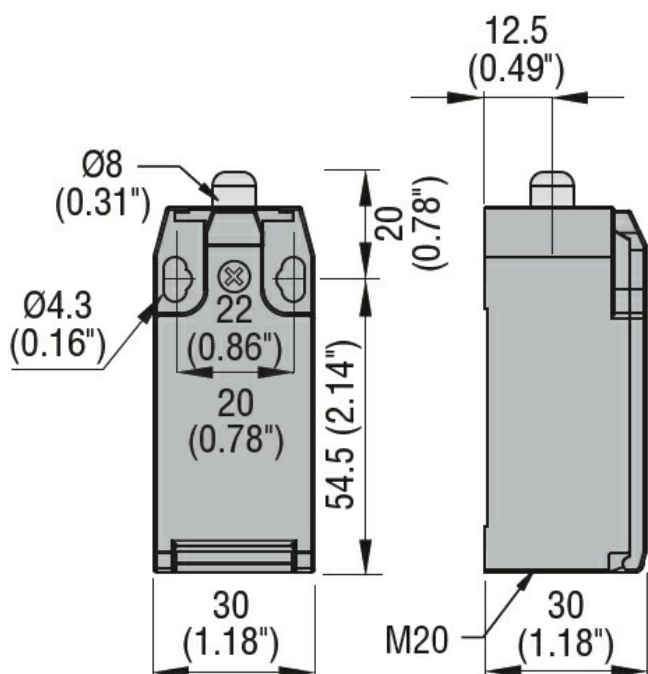
Temperatura	Temperatura di impiego	min	°C	-25
		max	°C	+70
	Temperatura di stoccaggio	min	°C	-40
		max	°C	+70

Tolleranze e protezioni

Grado di protezione	Terminali	IP20
	Custodia	IP65

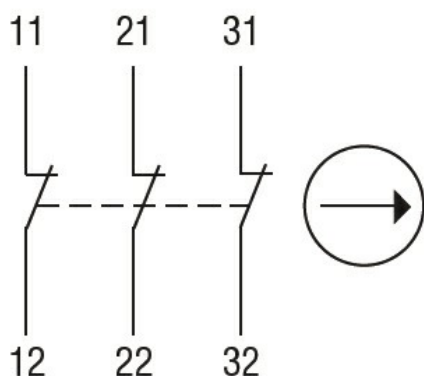
Grado di inquinamento	3
-----------------------	---

Dimensioni



Schemi elettrici

Slow action



3NC

Omologazioni e conformità

Conformità

CSA C22.2 n° 14

EN 50047

IEC/EN 60204-1

IEC/EN 60947-1

IEC/EN 60947-5-1

UL508

Omologazioni

CCC

cULus

EAC

Classificazione ETIM

ETIM 8.0

EC000030 -
Interruttore
finecorsa