



### Caratteristiche generali

### Caratteristiche generali

Materiale custodia	Polimero termoplastico
--------------------	------------------------

### Caratteristiche dei contatti

Tipo di contatto	1NA+1NC (Chiave), 2NC (Elettro-magnete)
Corrente convenzionale termica I <sub>th</sub>	A 10
Designazione secondo IEC/EN 60947-5-1	A300 Q300
Tensione nominale di isolamento U <sub>i</sub>	V 250
Tensione nominale di tenuta ad impulso (U <sub>imp</sub> )	kV 2.5
Protezione contro cortocircuito con fusibili	Class/A 10 gG
Corrente convenzionale termica in aria libera I <sub>th</sub> IEC ≤ 40°C	A 10

### Manovre

Durata meccanica	cycles 1000000
B10d	cycles 4000000
Manovra meccanica	cycles/h 600

### Caratteristiche di uscita

Durata meccanica	cycles 1000000
------------------	----------------

### Caratteristiche meccaniche

Fissaggio testa azionatore	A vite
Forza di azionamento	N 15 (actuator insertion), 30 (Release actuator extraction), 1200 (locked actuator holding)

### Coppia di serraggio (Max)

Fissaggio finecorsa	Nm 2.5
Terminali	Nm 0.8
Fissaggio vite del coperchio custodia	Nm 0.8

### Sezione dei conduttori

IEC	min mm <sup>2</sup> 1 or 2	max mm <sup>2</sup> 1.5
-----	----------------------------	-------------------------

### Connessione cablaggio

Connessione cablaggio	Vite con serrafilo autosollevante
Tipo ingresso cavi	3 x M20
Peso prodotto	g 440

### Condizioni ambientali

Grado di inquinamento	3
-----------------------	---

Temperatura

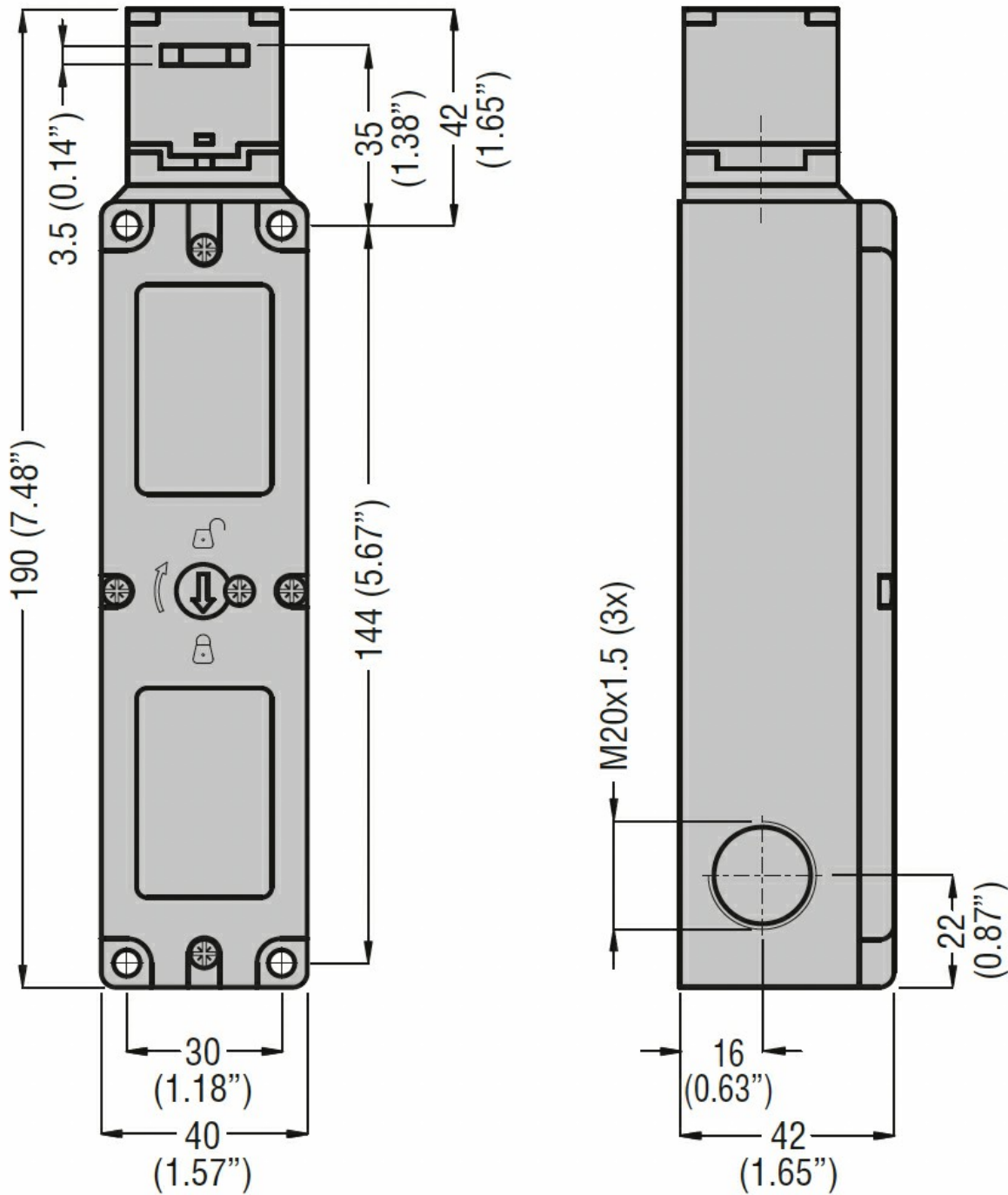
Temperatura di impiego

max °C +55

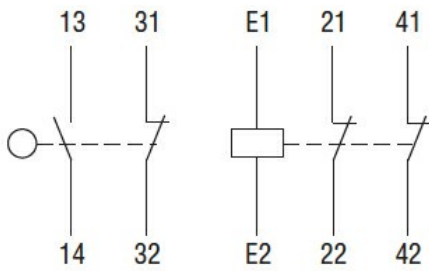
Temperatura di stoccaggio

min °C -40  
max °C +70

Dimensioni



Schemi elettrici



### Omologazioni e conformità

#### Conformità

CSA C22.2 n°14
IEC/EN 60204
IEC/EN 60947-1
IEC/EN 60947-5-1
UL508
UNI EN ISO 14119

#### Omologazioni

cULus
EAC

### Classificazione ETIM

ETIM 8.0

EC000030 -  
Interruttore  
finecorsa