



Caratteristiche generali

Caratteristiche generali

Materiale custodia	Polimero termoplastico
--------------------	------------------------

Caratteristiche dei contatti

Tipo di contatto	1NA (Chiave), 2NC+1NA (Elettro-magnete)
Corrente convenzionale termica Ith	A 10
Designazione secondo IEC/EN 60947-5-1	A300 Q300
Tensione nominale di isolamento Ui	V 250
Tensione nominale di tenuta ad impulso (Uimp)	kV 2.5
Protezione contro cortocircuito con fusibili	Class/A 10 gG
Corrente convenzionale termica in aria libera Ith IEC ≤ 40°C	A 10

Manovre

Durata meccanica	cycles 1000000
B10d	cycles 4000000
Manovra meccanica	cycles/h 600

Caratteristiche di uscita

Durata meccanica	cycles 1000000
------------------	----------------

Caratteristiche meccaniche

Fissaggio testa azionatore	A vite
Forza di azionamento	N 15 (actuator insertion), 30 (Release actuator extraction), 1200 (locked actuator holding)

Coppia di serraggio (Max)			
Fissaggio finecorsa	Nm	2.5	
Terminali	Nm	0.8	
Fissaggio vite del coperchio custodia	Nm	0.8	

Sezione dei conduttori	IEC	min	mm ²	1 or 2
		max	mm ²	1.5

Connessione cablaggio	Vite con serrafilo autosollevante
Tipo ingresso cavi	3 x M20
Peso prodotto	g 440

Condizioni ambientali

Grado di inquinamento	3
-----------------------	---

Temperatura

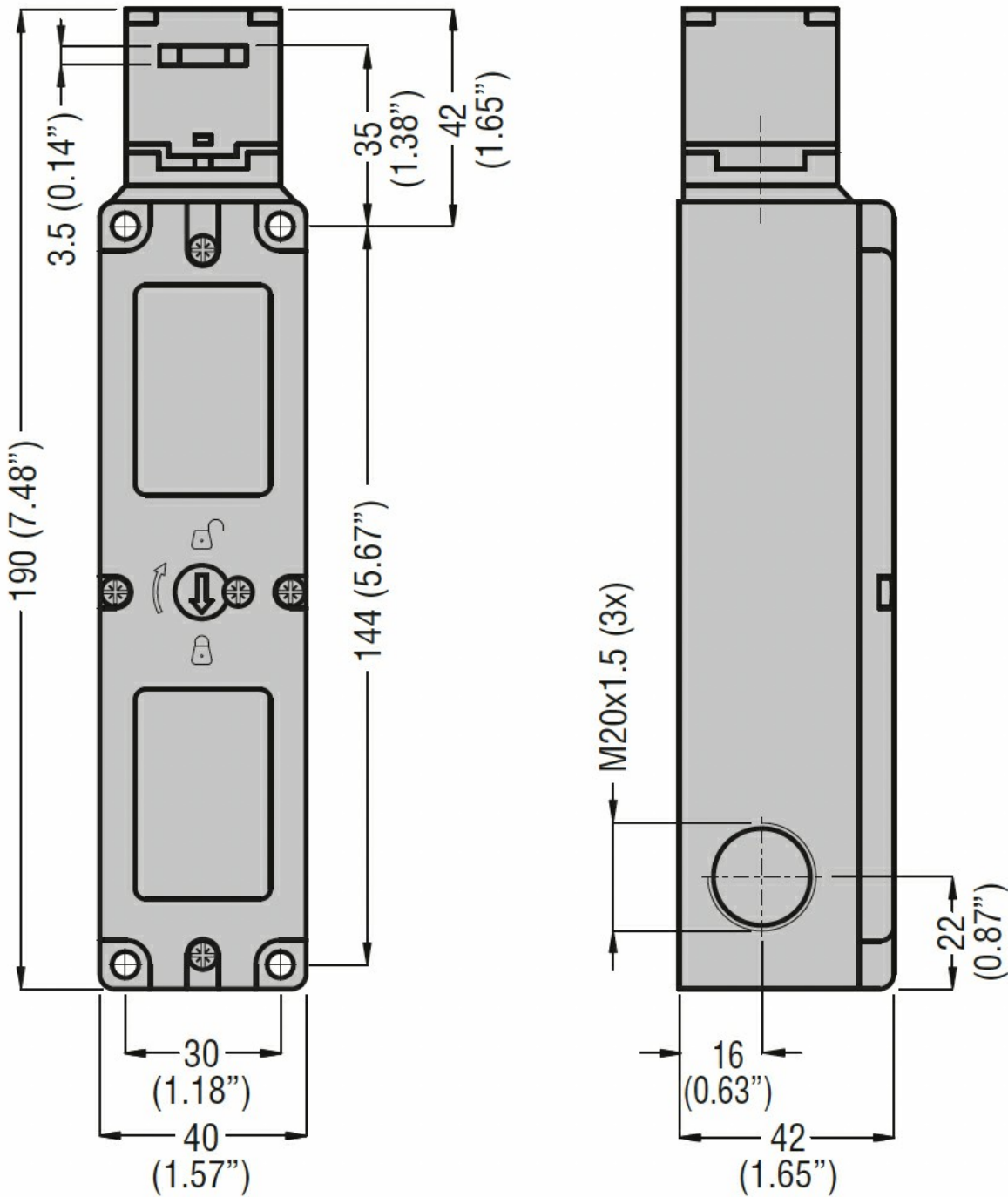
Temperatura di impiego

max °C +55

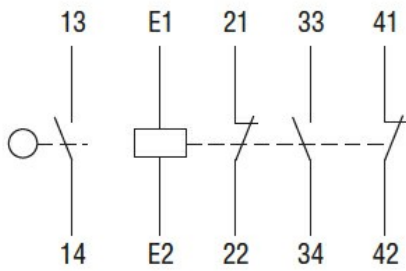
Temperatura di stoccaggio

min °C -40
max °C +70

Dimensioni



Schemi elettrici



Omologazioni e conformità

Conformità

CSA C22.2 n°14
IEC/EN 60204
IEC/EN 60947-1
IEC/EN 60947-5-1
UL508
UNI EN ISO 14119

Omologazioni

cULus
EAC

Classificazione ETIM

ETIM 8.0

EC000030 -
Interruttore
finecorsa