



Caratteristiche generali

Caratteristiche generali

Materiale custodia	Polimero termoplastico
Materiale asta	Short cylinder hinge

Caratteristiche dei contatti

Tipo di contatto	2NC lento		
Corrente convenzionale termica Ith	A	10	
Designazione secondo IEC/EN 60947-5-1	A600 Q600		
Tensione nominale di isolamento Ui	V	690	
Tensione nominale di tenuta ad impulso (Uimp)	kV	6	
Classe di isolamento	II		
Protezione contro cortocircuito con fusibili	Class/A	Fusibile rapido 10 gG / SC	

Velocità di commutazione

	min	m/s	0.5
	max	m/s	1.5
Corrente convenzionale termica in aria libera Ith IEC ≤ 40°C	A	10	
Resistenza per polo (valore medio)	mΩ	<10	

Manovre

Durata meccanica	cycles	100000
B10d	cycles	100000
Manovra meccanica	cycles/h	3600

Caratteristiche di uscita

Durata meccanica	cycles	100000
------------------	--------	--------

Caratteristiche meccaniche

Fissaggio testa azionatore	A baionetta		
Forza di azionamento	Ncm	15	
	ozin	21.2	
Coppia di serraggio (Max)			
Fissaggio finecorsa	Nm	2.5	
	lbin	22.1	
Terminali	Nm	0.8	
	lbin	7	
Fissaggio vite del coperchio custodia	Nm	0.8	
	lbin	7	

Sezione dei conduttori

AWG/Kcmil	min	16	
	max	14	

IEC

min	mm ²	1.5
max	mm ²	2.5

Connessione cablaggio

Vite con serrafilo autosollevante

Tipo ingresso cavi

M20 sui due lati

Condizioni ambientali

Grado di inquinamento

3

Temperatura

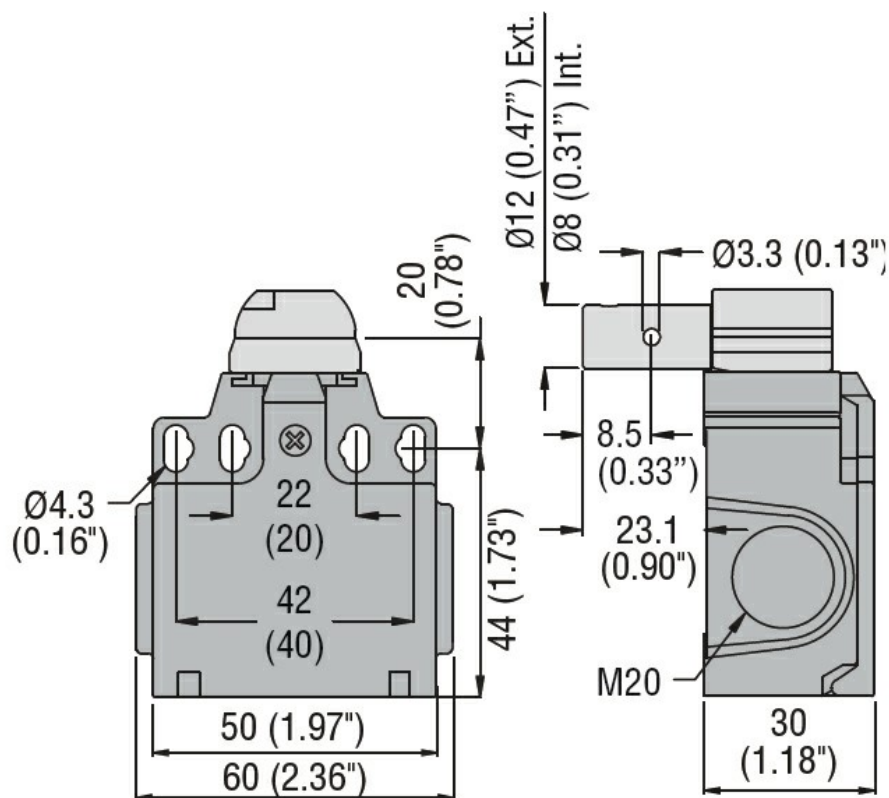
Temperatura di impiego

min	°C	-25
max	°C	+70

Temperatura di stoccaggio

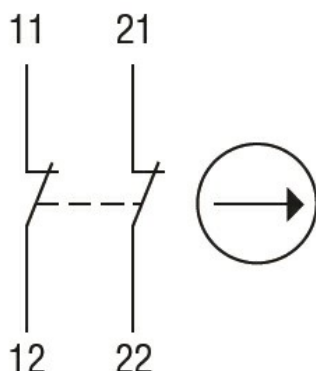
min	°C	-40
max	°C	+70

Dimensioni



Schemi elettrici

Slow action



2NC

Omologazioni e conformità

Conformità

CSA C22.2 n° 14
EN 50047
IEC/EN 60204-1
IEC/EN 60947-1
IEC/EN 60947-5-1
UL508

Omologazioni

CCC
cULus
EAC

Classificazione ETIM

ETIM 8.0

EC000030 -
Interruttore
finecorsa