



Caratteristiche generali

Materiale

custodia

Polimero
termoplastico

asta

Legna di alluminio-
zinco

Caratteristiche dei contatti

Tipo di contatto

1NA+1NC lento
sovrapposto

Corrente convenzionale termica I_{th}

A

10

Designazione secondo IEC/EN 60947-5-1

A600 Q600

Tensione nominale di isolamento U_i

V

690

Tensione nominale di tenuta ad impulso (U_{imp})

kV

6

Classe di isolamento

II

Protezione contro cortocircuito con fusibili

Class/A

Fusibile rapido
10 gG / SC

Velocità di commutazione

min

m/s

0.5

max

m/s

1.5

Corrente convenzionale termica in aria libera I_{th} IEC ≤ 40°C

A

10

Resistenza per polo (valore medio)

mΩ

<10

Caratteristiche meccaniche

Fissaggio testa azionatore

A baionetta

Forza di azionamento

Ncm

3

ozin

4.25

Coppia di serraggio (Max)

Fissaggio finecorsa

Nm

2.5

lbin

22.1

Terminali

Nm

0.8

lbin

7

Fissaggio vite del coperchio custodia

Nm

0.8

lbin

7

Sezione dei conduttori

AWG/Kcmil

min

16

max

14

IEC

min

mm²

1.5

max

mm²

2.5

Connessione cablaggio

Vite con serrafilo
autosollevante

Tipo ingresso cavi

M20 sui due lati

Manovre

Durata meccanica	cycles	<10000000
Manovra meccanica	cycles/h	3600

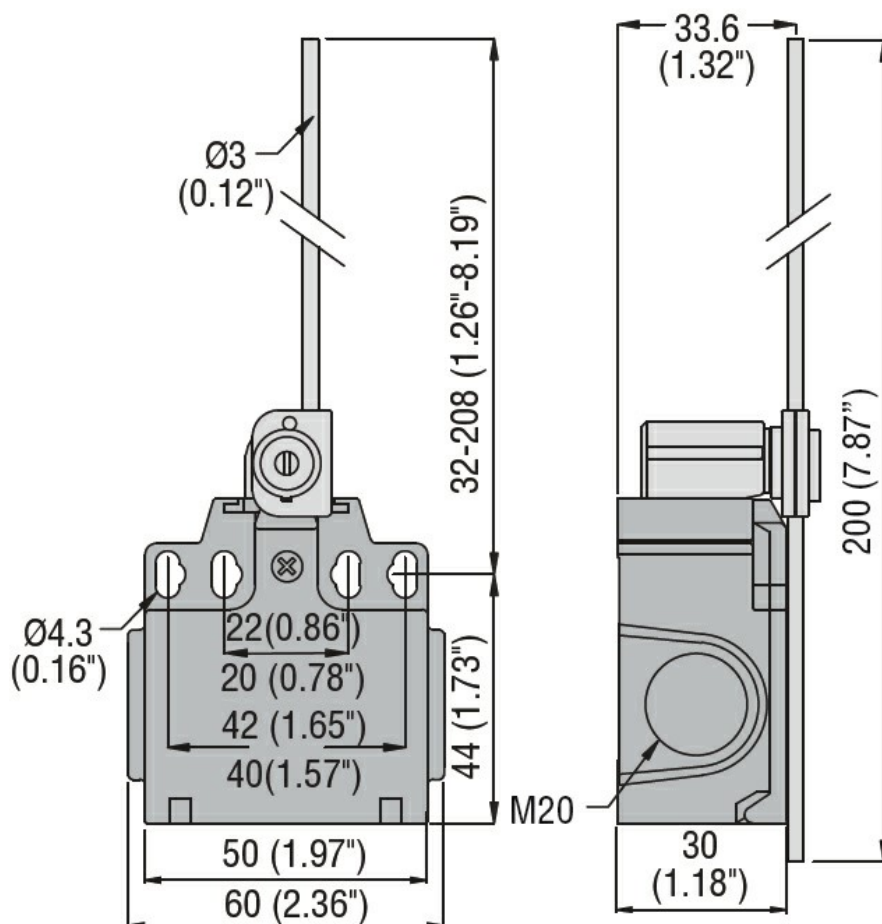
Condizioni ambientali

Temperatura	Temperatura di impiego	min	°C	-25
		max	°C	+70
	Temperatura di stoccaggio	min	°C	-40
		max	°C	+70

Tolleranze e protezioni

Grado di protezione	Terminali	IP20
	Custodia	IP65
Grado di inquinamento		3

Dimensioni



Schemi elettrici

Slow action



1NO + 1NC
make before break

Omologazioni e conformità

Conformità

CSA C22.2 n° 14

EN 50047

IEC/EN 60204-1

IEC/EN 60947-1

IEC/EN 60947-5-1

UL508

Omologazioni

CCC

cULus

EAC

Classificazione ETIM

ETIM 8.0

EC000030 -
Interruttore
finecorsa