



### Caratteristiche generali

#### Materiale

custodia	Polimero termoplastico
rotella	Plastica

### Caratteristiche dei contatti

Tipo di contatto		2NA Lento
Corrente convenzionale termica I <sub>th</sub>	A	10
Designazione secondo IEC/EN 60947-5-1		A600 Q600
Tensione nominale di isolamento U <sub>i</sub>	V	690
Tensione nominale di tenuta ad impulso (U <sub>imp</sub> )	kV	6
Classe di isolamento		II
Protezione contro cortocircuito con fusibili	Class/A	Fusibile rapido 10 gG / SC
Velocità di commutazione	min	m/s 0.5
	max	m/s 1.5
Corrente convenzionale termica in aria libera I <sub>th</sub> IEC ≤ 40°C	A	10
Resistenza per polo (valore medio)	mΩ	<10

### Caratteristiche meccaniche

Fissaggio testa azionatore		A baionetta
Forza di azionamento	Ncm	3
	ozin	4.25
Coppia di serraggio (Max)		
Fissaggio finecorsa	Nm	2.5
	lbin	22.1
Terminali	Nm	0.8
	lbin	7
Fissaggio vite del coperchio custodia	Nm	0.8
	lbin	7
Sezione dei conduttori		
AWG/Kcmil	min	16
	max	14
IEC	min	mm <sup>2</sup> 1.5
	max	mm <sup>2</sup> 2.5

#### Connessione cablaggio

Vite con serrafilo autosollevante

#### Tipo ingresso cavi

M20 sui due lati

### Manovre

Durata meccanica	cycles	<10000000
Manovra meccanica	cycles/h	3600

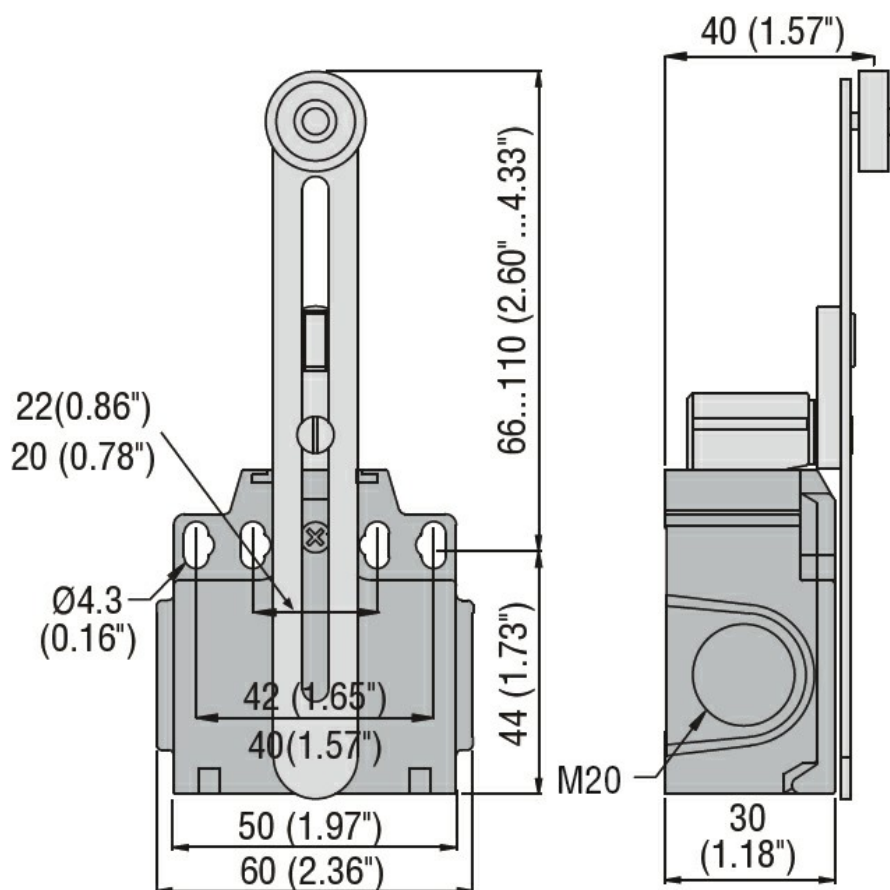
**Condizioni ambientali**

Temperatura	Temperatura di impiego	min	°C	-25
		max	°C	+70
	Temperatura di stoccaggio	min	°C	-40
		max	°C	+70

**Tolleranze e protezioni**

Grado di protezione	Terminali	IP20
	Custodia	IP65
Grado di inquinamento		3

**Dimensioni**



**Schemi elettrici**

## Slow action



**2NO**

### Omologazioni e conformità

#### Conformità

CSA C22.2 n° 14  
EN 50047  
IEC/EN 60204-1  
IEC/EN 60947-1  
IEC/EN 60947-5-1  
UL508

#### Omologazioni

CCC  
cULus  
EAC

### Classificazione ETIM

ETIM 8.0

EC000030 -  
Interruttore  
finecorsa