



Caratteristiche generali

Materiale

| | |
|----------|------------------------|
| custodia | Polimero termoplastico |
| rotella | Metallo |

Caratteristiche dei contatti

| | | |
|--|---------|-------------------------------|
| Tipo di contatto | | 1NA+1NC Lento |
| Corrente convenzionale termica I _{th} | A | 10 |
| Designazione secondo IEC/EN 60947-5-1 | | A600 Q600 |
| Tensione nominale di isolamento U _i | V | 690 |
| Tensione nominale di tenuta ad impulso (U _{imp}) | kV | 6 |
| Classe di isolamento | | II |
| Protezione contro cortocircuito con fusibili | Class/A | Fusibile rapido 10 gG / SC |
| Velocità di commutazione | min | m/s 0.5 |
| | max | m/s 1.5 |
| Corrente convenzionale termica in aria libera I _{th} IEC ≤ 40°C | A | 10 |
| Resistenza per polo (valore medio) | mΩ | <10 |

Caratteristiche meccaniche

| | | |
|---------------------------------------|------------------|---------------------|
| Fissaggio testa azionatore | | A baionetta |
| Forza di azionamento | N | 6 |
| | l _b | 1.34 |
| Coppia di serraggio (Max) | | |
| Fissaggio finecorsa | Nm | 2.5 |
| | l _{bin} | 22.1 |
| Terminali | Nm | 0.8 |
| | l _{bin} | 7 |
| Fissaggio vite del coperchio custodia | Nm | 0.8 |
| | l _{bin} | 7 |
| Sezione dei conduttori | | |
| AWG/Kcmil | min | 16 |
| | max | 14 |
| IEC | min | mm ² 1.5 |
| | max | mm ² 2.5 |

Connessione cablaggio

Vite con serrafilo autosollevante

Tipo ingresso cavi

M20 sui due lati

Manovre

| | | |
|-------------------|----------|-----------|
| Durata meccanica | cycles | <10000000 |
| Manovra meccanica | cycles/h | 3600 |

Condizioni ambientali

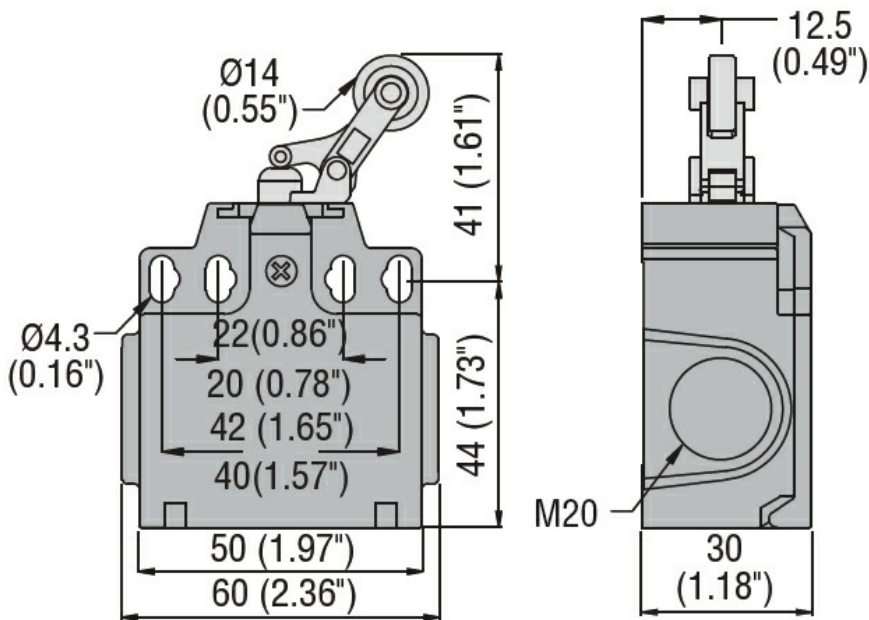
| | | | | |
|-------------|---------------------------|-----|----|-----|
| Temperatura | Temperatura di impiego | min | °C | -25 |
| | | max | °C | +70 |
| | Temperatura di stoccaggio | min | °C | -40 |
| | | max | °C | +70 |

Tolleranze e protezioni

| | | |
|---------------------|-----------|------|
| Grado di protezione | Terminali | IP20 |
| | Custodia | IP65 |

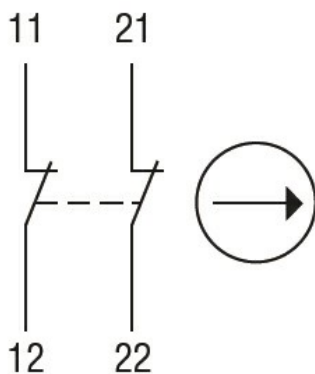
| | |
|-----------------------|---|
| Grado di inquinamento | 3 |
|-----------------------|---|

Dimensioni



Schemi elettrici

Slow action



2NC

Omologazioni e conformità

Conformità

CSA C22.2 n° 14

EN 50047

IEC/EN 60204-1

IEC/EN 60947-1

IEC/EN 60947-5-1

UL508

Omologazioni

CCC

cULus

EAC

Classificazione ETIM

ETIM 8.0

EC000030 -
Interruttore
finecorsa