



Caratteristiche generali

Caratteristiche generali

Materiale custodia	Polimero termoplastico
--------------------	------------------------

Caratteristiche dei contatti

Tipo di contatto	3NC lento
Corrente convenzionale termica I _{th}	A 10
Designazione secondo IEC/EN 60947-5-1	A600 Q600
Tensione nominale di isolamento U _i	V 690
Tensione nominale di tenuta ad impulso (U _{imp})	kV 6
Classe di isolamento	II
Protezione contro cortocircuito con fusibili	Class/A Fusibile rapido 10 gG / SC

Velocità di commutazione	min	m/s	0.5
	max	m/s	1.5

Corrente convenzionale termica in aria libera I _{th} IEC ≤ 40°C	A 10
Resistenza per polo (valore medio)	mΩ <10

Manovre

Durata meccanica	cycles	100000
B10d	cycles	100000
Manovra meccanica	cycles/h	3600

Caratteristiche di uscita

Durata meccanica	cycles	100000
------------------	--------	--------

Caratteristiche meccaniche

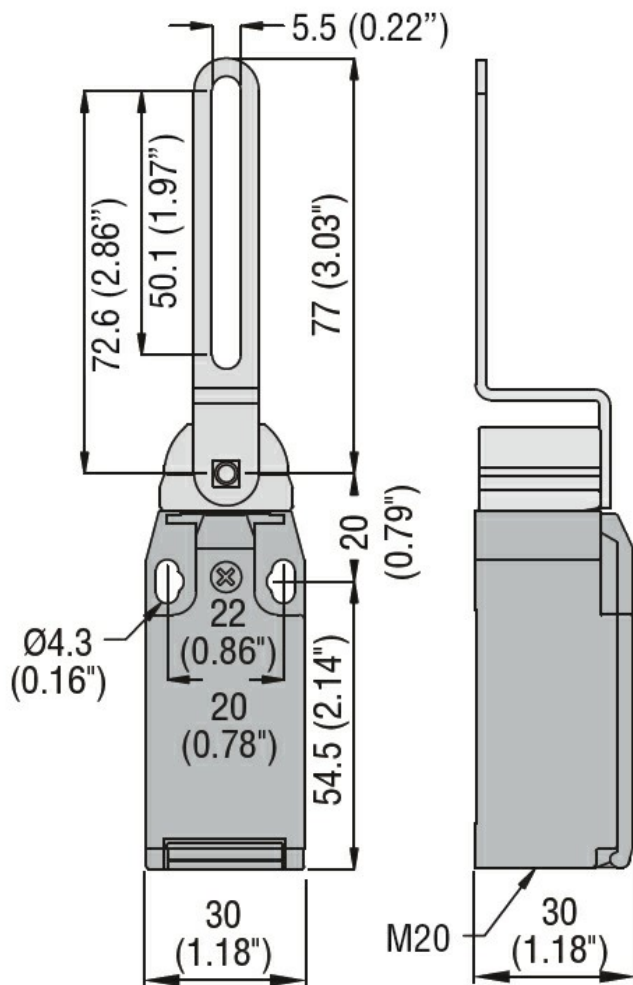
Fissaggio testa azionatore	A baionetta	
Forza di azionamento	Ncm	15
	ozin	21.2

Coppia di serraggio (Max)	Fissaggio finecorsa	Nm	2.5
		lbin	22.1
	Terminali	Nm	0.8
		lbin	7
	Fissaggio vite del coperchio custodia	Nm	0.8
		lbin	7

Sezione dei conduttori	AWG/Kcmil	min	16
		max	14
	IEC	min	mm ² 1.5

	max	mm ²	2.5
Connessione cablaggio			Vite con serrafilo autosollevante
Tipo ingresso cavi			M20 sul fondo
Condizioni ambientali			
Grado di inquinamento			3
Temperatura			
	Temperatura di impiego		
	min	°C	-25
	max	°C	+70
	Temperatura di stoccaggio		
	min	°C	-40
	max	°C	+70

Dimensioni



Schemi elettrici

Slow action



3NC

Omologazioni e conformità

Conformità

CSA C22.2 n° 14

EN 50047

IEC/EN 60204-1

IEC/EN 60947-1

IEC/EN 60947-5-1

UL508

Omologazioni

CCC

cULus

EAC

Classificazione ETIM

ETIM 8.0

EC000030 -
Interruttore
finecorsa