



Caratteristiche generali

Caratteristiche generali

Materiale custodia	Polimero termoplastico		
Materiale asta	Solido lungo		
Caratteristiche dei contatti			
Tipo di contatto	2NA+1NC lento		
Corrente convenzionale termica I _{th}	A	10	
Designazione secondo IEC/EN 60947-5-1	A600 Q600		
Tensione nominale di isolamento U _i	V	690	
Tensione nominale di tenuta ad impulso (U _{imp})	kV	6	
Classe di isolamento	II		
Protezione contro cortocircuito con fusibili	Class/A	Fusibile rapido 10 gG / SC	
Velocità di commutazione			

min	m/s	0.5
max	m/s	1.5

Corrente convenzionale termica in aria libera I _{th} IEC ≤ 40°C	A	10
Resistenza per polo (valore medio)	mΩ	<10

Manovre

Durata meccanica	cycles	100000
B10d	cycles	100000
Manovra meccanica	cycles/h	3600

Caratteristiche di uscita

Durata meccanica	cycles	100000
------------------	--------	--------

Caratteristiche meccaniche

Fissaggio testa azionatore	A baionetta	
----------------------------	-------------	--

Forza di azionamento	Ncm	15
	ozin	21.2

Coppia di serraggio (Max)		
Fissaggio finecorsa		
	Nm	2.5
	lbin	22.1

Terminali		
	Nm	0.8
	lbin	7

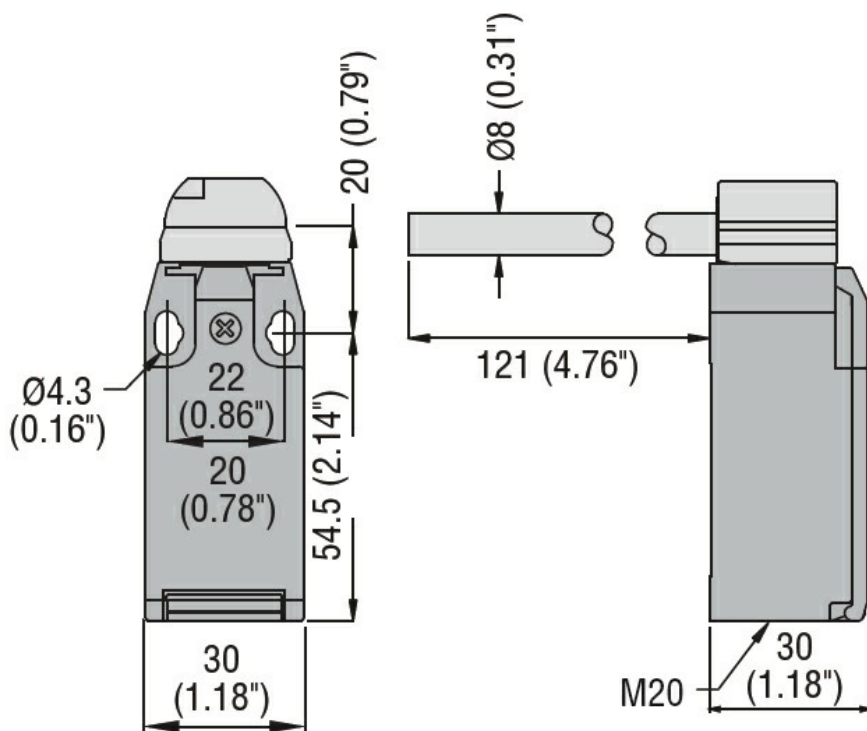
Fissaggio vite del coperchio custodia		
	Nm	0.8
	lbin	7

Sezione dei conduttori		
AWG/Kcmil		
	min	16
	max	14

IEC		
-----	--	--

	min	mm ²	1.5
	max	mm ²	2.5
Connessione cablaggio	Vite con serrafilò autosollevante		
Tipo ingresso cavi	M20 sul fondo		
Condizioni ambientali			
Grado di inquinamento	3		
Temperatura			
Temperatura di impiego			
	min	°C	-25
	max	°C	+70
Temperatura di stoccaggio			
	min	°C	-40
	max	°C	+70

Dimensioni



Schemi elettrici

Slow action



2NO + 1NC

Omologazioni e conformità

Conformità

CSA C22.2 n° 14

EN 50047

IEC/EN 60204-1

IEC/EN 60947-1

IEC/EN 60947-5-1

UL508

Omologazioni

CCC

cULus

EAC

Classificazione ETIM

ETIM 8.0

EC000030 -
Interruttore
finecorsa