



### Caratteristiche generali

### Caratteristiche generali

Materiale custodia	Polimero termoplastico		
Materiale asta	Solido lungo		
<b>Caratteristiche dei contatti</b>			
Tipo di contatto	1NA+1NC Lento		
Corrente convenzionale termica I <sub>th</sub>	A	10	
Designazione secondo IEC/EN 60947-5-1	A600 Q600		
Tensione nominale di isolamento U <sub>i</sub>	V	690	
Tensione nominale di tenuta ad impulso (U <sub>imp</sub> )	kV	6	
Classe di isolamento	II		
Protezione contro cortocircuito con fusibili	Class/A	Fusibile rapido 10 gG / SC	

### Velocità di commutazione

	min	m/s	0.5
	max	m/s	1.5
Corrente convenzionale termica in aria libera I <sub>th</sub> IEC ≤ 40°C	A		10
Resistenza per polo (valore medio)	mΩ		<10

### Manovre

Durata meccanica	cycles	100000
B10d	cycles	100000
Manovra meccanica	cycles/h	3600

### Caratteristiche di uscita

Durata meccanica	cycles	100000
------------------	--------	--------

### Caratteristiche meccaniche

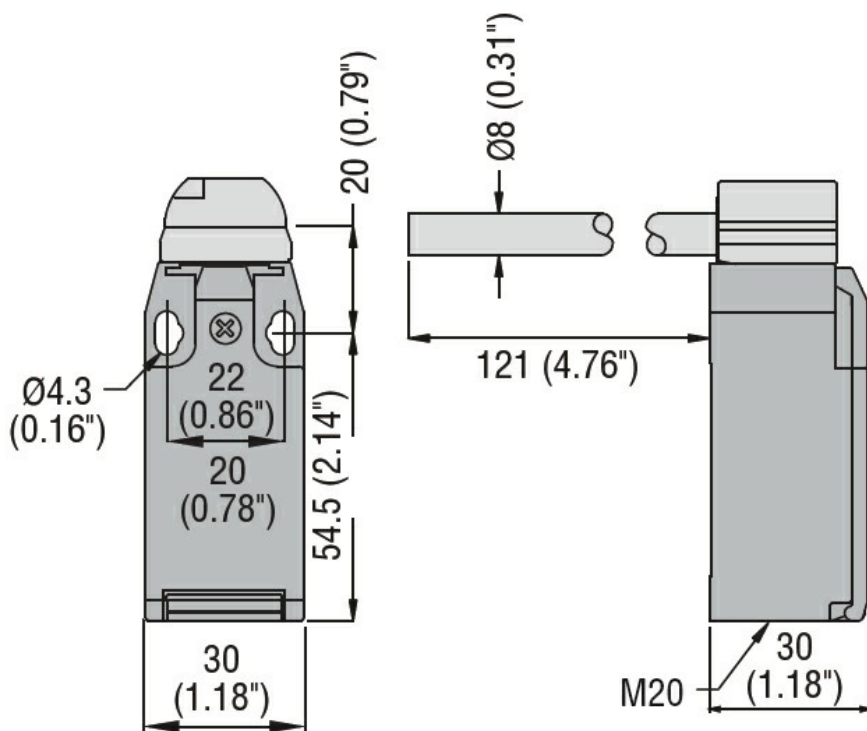
Fissaggio testa azionatore	A baionetta		
Forza di azionamento	Ncm	15	
	ozin	21.2	
Coppia di serraggio (Max)			
Fissaggio finecorsa	Nm	2.5	
	lbin	22.1	
Terminali	Nm	0.8	
	lbin	7	
Fissaggio vite del coperchio custodia	Nm	0.8	
	lbin	7	

### Sezione dei conduttori

AWG/Kcmil	min	16	
	max	14	
IEC			

	min	mm <sup>2</sup>	1.5
	max	mm <sup>2</sup>	2.5
Connessione cablaggio	Vite con serrafilò autosollevante		
Tipo ingresso cavi	M20 sul fondo		
<b>Condizioni ambientali</b>			
Grado di inquinamento	3		
Temperatura			
Temperatura di impiego			
	min	°C	-25
	max	°C	+70
Temperatura di stoccaggio			
	min	°C	-40
	max	°C	+70

### Dimensioni



### Schemi elettrici

## Slow action



**1NO + 1NC**

### Omologazioni e conformità

#### Conformità

CSA C22.2 n° 14

EN 50047

IEC/EN 60204-1

IEC/EN 60947-1

IEC/EN 60947-5-1

UL508

#### Omologazioni

CCC

cULus

EAC

### Classificazione ETIM

ETIM 8.0

EC000030 -  
Interruttore  
finecorsa