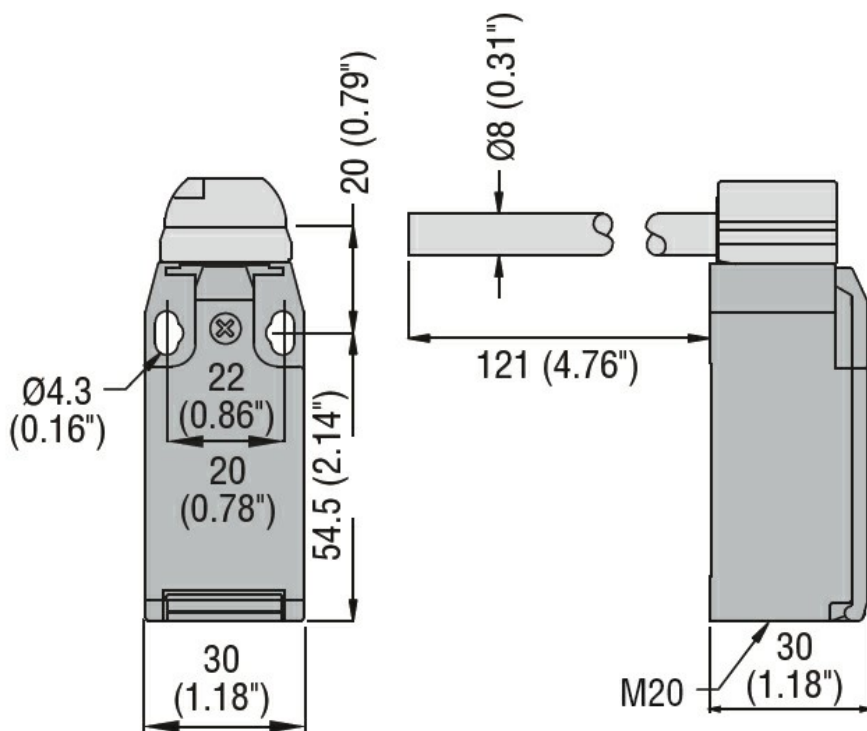




Caratteristiche generali			
Caratteristiche generali			
Materiale custodia			Polimero termoplastico
Materiale asta			Solido lungo
Caratteristiche dei contatti			
Tipo di contatto			3NC lento
Corrente convenzionale termica I <sub>th</sub>	A		10
Designazione secondo IEC/EN 60947-5-1			A600 Q600
Tensione nominale di isolamento U <sub>i</sub>	V		690
Tensione nominale di tenuta ad impulso (U <sub>imp</sub> )	kV		6
Classe di isolamento			II
Protezione contro cortocircuito con fusibili		Class/A	Fusibile rapido 10 gG / SC
Velocità di commutazione			
	min	m/s	0.5
	max	m/s	1.5
Corrente convenzionale termica in aria libera I <sub>th</sub> IEC ≤ 40°C		A	10
Resistenza per polo (valore medio)		mΩ	<10
Manovre			
Durata meccanica		cycles	100000
B10d		cycles	100000
Manovra meccanica		cycles/h	3600
Caratteristiche di uscita			
Durata meccanica		cycles	100000
Caratteristiche meccaniche			
Fissaggio testa azionatore			A baionetta
Forza di azionamento			
		Ncm	15
		ozin	21.2
Coppia di serraggio (Max)			
Fissaggio finecorsa			
		Nm	2.5
		lbin	22.1
Terminali			
		Nm	0.8
		lbin	7
Fissaggio vite del coperchio custodia			
		Nm	0.8
		lbin	7
Sezione dei conduttori			
AWG/Kcmil			
	min		16
	max		14
IEC			

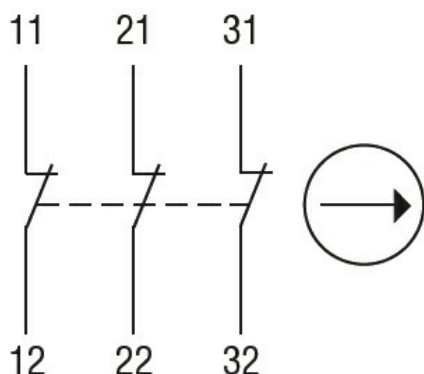
		min	mm <sup>2</sup>	1.5
		max	mm <sup>2</sup>	2.5
Connessione cablaggio				Vite con serrafilò autosollevente
Tipo ingresso cavi				M20 sul fondo
<b>Condizioni ambientali</b>				
Grado di inquinamento				3
Temperatura	Temperatura di impiego	min	°C	-25
		max	°C	+70
	Temperatura di stoccaggio	min	°C	-40
		max	°C	+70

**Dimensioni**



**Schemi elettrici**

## Slow action



## 3NC

### Omologazioni e conformità

#### Conformità

CSA C22.2 n° 14

EN 50047

IEC/EN 60204-1

IEC/EN 60947-1

IEC/EN 60947-5-1

UL508

#### Omologazioni

CCC

cULus

EAC

### Classificazione ETIM

ETIM 8.0

EC000030 -  
Interruttore  
finecorsa