



### Caratteristiche generali

### Caratteristiche generali

Materiale custodia	Polimero termoplastico		
Caratteristiche chiave	"T" angolare		
<b>Caratteristiche dei contatti</b>			
Tipo di contatto	1NA+1NC Lento		
Corrente convenzionale termica I <sub>th</sub>	A	10	
Designazione secondo IEC/EN 60947-5-1	A600 Q600		
Tensione nominale di isolamento U <sub>i</sub>	V	690	
Tensione nominale di tenuta ad impulso (U <sub>imp</sub> )	kV	6	
Classe di isolamento	II		
Protezione contro cortocircuito con fusibili	Class/A	Fusibile rapido 10 gG / SC	

### Velocità di commutazione

min	m/s	0.5
max	m/s	1.5

Corrente convenzionale termica in aria libera I <sub>th</sub> IEC ≤ 40°C	A	10
Resistenza per polo (valore medio)	mΩ	<10

### Manovre

Durata meccanica	cycles	100000
B10d	cycles	100000
Manovra meccanica	cycles/h	3600

### Caratteristiche di uscita

Durata meccanica	cycles	100000
------------------	--------	--------

### Caratteristiche meccaniche

Fissaggio testa azionatore	A baionetta	
----------------------------	-------------	--

### Forza di azionamento

N	8
lb	1.8

### Coppia di serraggio (Max)

#### Fissaggio finecorsa

Nm	2.5
lbin	22.1

#### Terminali

Nm	0.8
lbin	7

#### Fissaggio vite del coperchio custodia

Nm	0.8
lbin	7

### Sezione dei conduttori

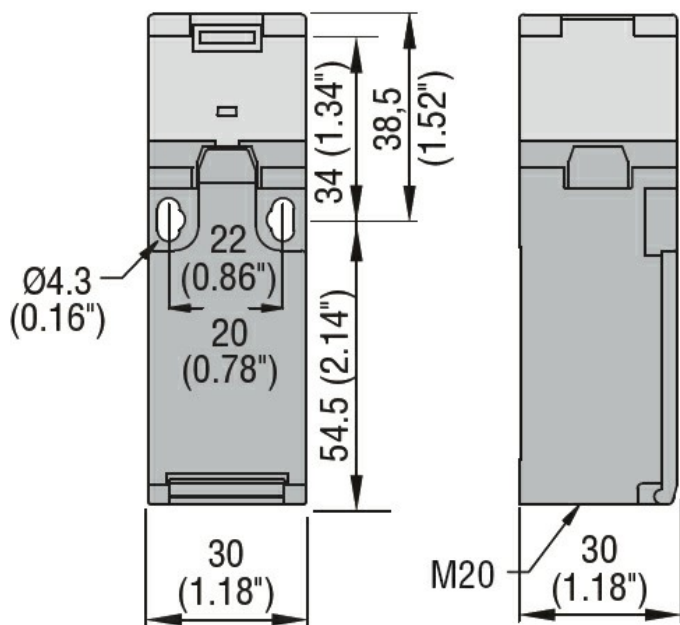
#### AWG/Kcmil

min	16
max	14

#### IEC

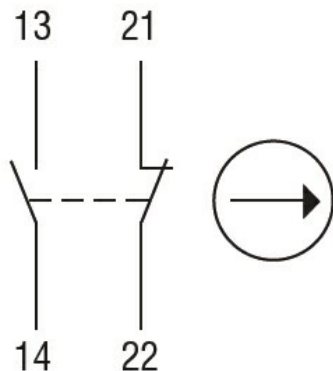
	min	mm <sup>2</sup>	1.5
	max	mm <sup>2</sup>	2.5
Connessione cablaggio			Vite con serrafilo autosollevante
Tipo ingresso cavi			M20 sul fondo
Peso prodotto		g	92
<b>Condizioni ambientali</b>			
Grado di inquinamento			3
Temperatura			
	Temperatura di impiego		
	min	°C	-25
	max	°C	+70
	Temperatura di stoccaggio		
	min	°C	-40
	max	°C	+70

### Dimensioni



### Schemi elettrici

#### Slow action



**1NO + 1NC**

### Omologazioni e conformità

#### Conformità

CSA C22.2 n° 14

EN 50047

IEC/EN 60204-1

IEC/EN 60947-1

IEC/EN 60947-5-1

UL508

#### Omologazioni

CCC

cULus

EAC

### Classificazione ETIM

ETIM 8.0

EC000030 -  
Interruttore  
finecorsa