



### Caratteristiche generali

### Caratteristiche generali

Materiale custodia	Polimero termoplastico		
Caratteristiche chiave	Angolare		
<b>Caratteristiche dei contatti</b>			
Tipo di contatto	2NA+1NC lento		
Corrente convenzionale termica I <sub>th</sub>	A	10	
Designazione secondo IEC/EN 60947-5-1	A600 Q600		
Tensione nominale di isolamento U <sub>i</sub>	V	690	
Tensione nominale di tenuta ad impulso (U <sub>imp</sub> )	kV	6	
Classe di isolamento	II		
Protezione contro cortocircuito con fusibili	Class/A	Fusibile rapido 10 gG / SC	

### Velocità di commutazione

	min	m/s	0.5
	max	m/s	1.5
Corrente convenzionale termica in aria libera I <sub>th</sub> IEC ≤ 40°C	A		10
Resistenza per polo (valore medio)	mΩ		<10

### Manovre

Durata meccanica	cycles	100000
B10d	cycles	100000
Manovra meccanica	cycles/h	3600

### Caratteristiche di uscita

Durata meccanica	cycles	100000
------------------	--------	--------

### Caratteristiche meccaniche

Fissaggio testa azionatore	A baionetta		
----------------------------	-------------	--	--

### Forza di azionamento

	N	8
	lb	1.8

### Coppia di serraggio (Max)

Fissaggio finecorsa	Nm	2.5
	lbin	22.1

Terminali	Nm	0.8
	lbin	7

Fissaggio vite del coperchio custodia	Nm	0.8
	lbin	7

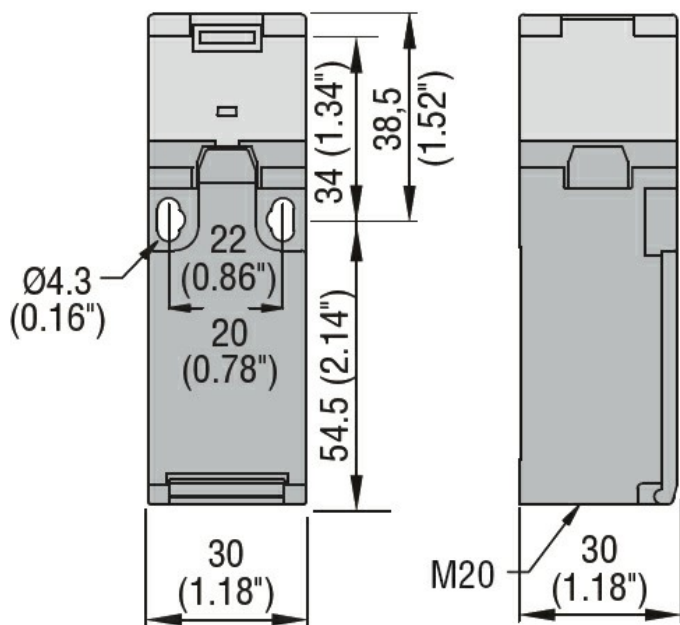
### Sezione dei conduttori

AWG/Kcmil	min	16
	max	14

IEC		
-----	--	--

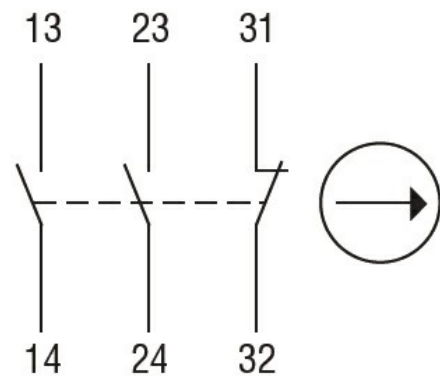
	min	mm <sup>2</sup>	1.5
	max	mm <sup>2</sup>	2.5
Connessione cablaggio			Vite con serrafilo autosollevante
Tipo ingresso cavi			M20 sul fondo
Peso prodotto		g	96
<b>Condizioni ambientali</b>			
Grado di inquinamento			3
Temperatura			
	Temperatura di impiego		
	min	°C	-25
	max	°C	+70
	Temperatura di stoccaggio		
	min	°C	-40
	max	°C	+70

### Dimensioni



### Schemi elettrici

#### Slow action



**2NO + 1NC**

**Omologazioni e conformità**

Conformità

CSA C22.2 n° 14

EN 50047

IEC/EN 60204-1

IEC/EN 60947-1

IEC/EN 60947-5-1

UL508

Omologazioni

CCC

cULus

EAC

**Classificazione ETIM**

ETIM 8.0

EC000030 -  
Interruttore  
finecorsa