



Caratteristiche generali

Caratteristiche generali

Materiale custodia	Polimero termoplastico		
Caratteristiche chiave	Angolare		
Caratteristiche dei contatti			
Tipo di contatto	1NA+2NC lento		
Corrente convenzionale termica I _{th}	A	10	
Designazione secondo IEC/EN 60947-5-1	A600 Q600		
Tensione nominale di isolamento U _i	V	690	
Tensione nominale di tenuta ad impulso (U _{imp})	kV	6	
Classe di isolamento	II		
Protezione contro cortocircuito con fusibili	Class/A	Fusibile rapido 10 gG / SC	

Velocità di commutazione

	min	m/s	0.5
	max	m/s	1.5
Corrente convenzionale termica in aria libera I _{th} IEC ≤ 40°C	A	10	
Resistenza per polo (valore medio)	mΩ	<10	

Manovre

Durata meccanica	cycles	100000
B10d	cycles	100000
Manovra meccanica	cycles/h	3600

Caratteristiche di uscita

Durata meccanica	cycles	100000
------------------	--------	--------

Caratteristiche meccaniche

Fissaggio testa azionatore	A baionetta		
----------------------------	-------------	--	--

Forza di azionamento

	N	8
	lb	1.8

Coppia di serraggio (Max)

Fissaggio finecorsa	Nm	2.5
	lbin	22.1

Terminali	Nm	0.8
	lbin	7

Fissaggio vite del coperchio custodia	Nm	0.8
	lbin	7

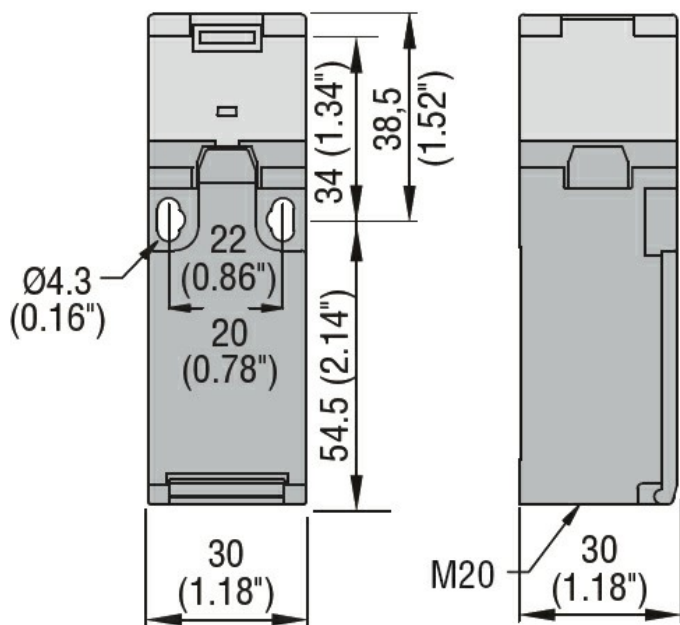
Sezione dei conduttori

AWG/Kcmil	min	16
	max	14

IEC		
-----	--	--

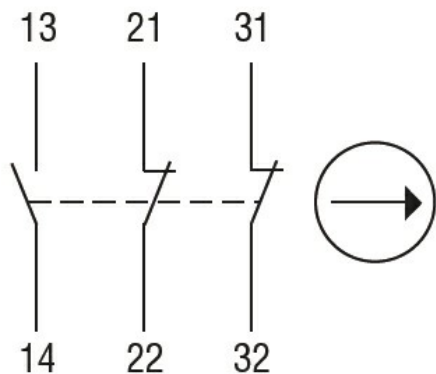
	min	mm ²	1.5
	max	mm ²	2.5
Connessione cablaggio	Vite con serrafilo autosollevante		
Tipo ingresso cavi	M20 sul fondo		
Peso prodotto	g	96	
Condizioni ambientali			
Grado di inquinamento	3		
Temperatura			
Temperatura di impiego			
	min	°C	-25
	max	°C	+70
Temperatura di stoccaggio			
	min	°C	-40
	max	°C	+70

Dimensioni



Schemi elettrici

Slow action



1NO + 2NC

Omologazioni e conformità

Conformità

CSA C22.2 n° 14

EN 50047

IEC/EN 60204-1

IEC/EN 60947-1

IEC/EN 60947-5-1

UL508

Omologazioni

CCC

cULus

EAC

Classificazione ETIM

ETIM 8.0

EC000030 -
Interruttore
finecorsa