



Caratteristiche generali

Materiale

custodia	Polimero termoplastico
asta	Polimero termoplastico

Caratteristiche dei contatti

Tipo di contatto		2NA Lento
Corrente convenzionale termica I _{th}	A	10
Designazione secondo IEC/EN 60947-5-1		A600 Q600
Tensione nominale di isolamento U _i	V	690
Tensione nominale di tenuta ad impulso (U _{imp})	kV	6
Classe di isolamento		II
Protezione contro cortocircuito con fusibili	Class/A	Fusibile rapido 10 gG / SC
Velocità di commutazione	min	m/s 0.5
	max	m/s 1.5
Corrente convenzionale termica in aria libera I _{th} IEC ≤ 40°C	A	10
Resistenza per polo (valore medio)	mΩ	<10

Caratteristiche meccaniche

Fissaggio testa azionatore		A baionetta
Forza di azionamento	Ncm	1
	ozin	1.42
Coppia di serraggio (Max)		
Fissaggio finecorsa	Nm	2.5
	lbin	22.1
Terminali	Nm	0.8
	lbin	7
Fissaggio vite del coperchio custodia	Nm	0.8
	lbin	7
Sezione dei conduttori		
AWG/Kcmil	min	16
	max	14
IEC	min	mm ² 1.5
	max	mm ² 2.5

Connessione cablaggio

Vite con serrafilo autosollevante

Tipo ingresso cavi

M20 sul fondo

Manovre

Durata meccanica	cycles	<10000000
Manovra meccanica	cycles/h	3600

Condizioni ambientali

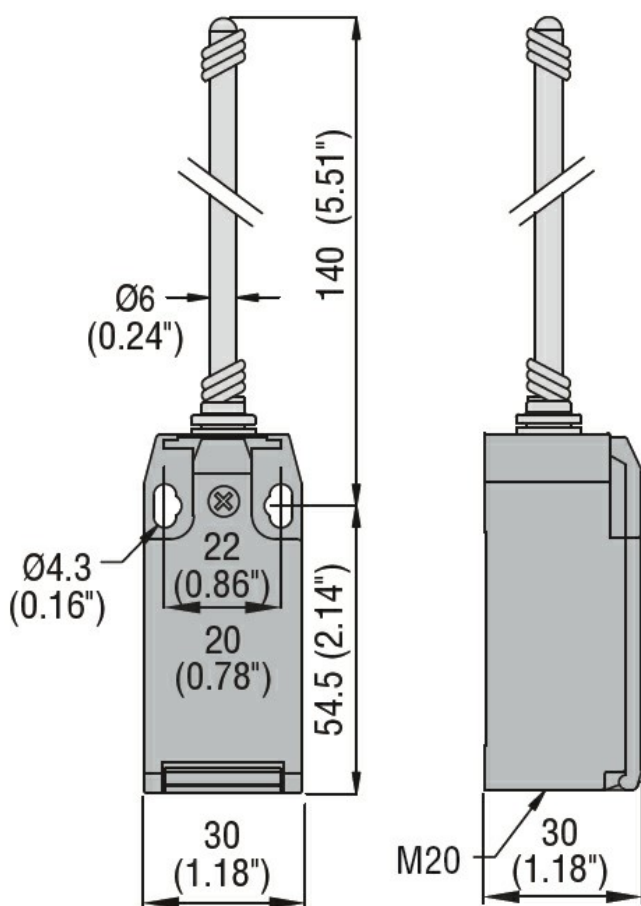
Temperatura	Temperatura di impiego	min	°C	-25
		max	°C	+70
	Temperatura di stoccaggio	min	°C	-40
		max	°C	+70

Tolleranze e protezioni

Grado di protezione	Terminali	IP20
	Custodia	IP65

Grado di inquinamento	3
-----------------------	---

Dimensioni



Schemi elettrici

Slow action



2NO

Omologazioni e conformità

Conformità

CSA C22.2 n° 14

EN 50047

IEC/EN 60204-1

IEC/EN 60947-1

IEC/EN 60947-5-1

UL508

Omologazioni

CCC

cULus

EAC

Classificazione ETIM

ETIM 8.0

EC000030 -
Interruttore
finecorsa