



### Caratteristiche generali

#### Materiale

custodia	Polimero termoplastico
rotella	Plastica

### Caratteristiche dei contatti

Tipo di contatto		1NA+1NC Scatto
Corrente convenzionale termica I <sub>th</sub>	A	10
Designazione secondo IEC/EN 60947-5-1		A600 Q600
Tensione nominale di isolamento U <sub>i</sub>	V	690
Tensione nominale di tenuta ad impulso (U <sub>imp</sub> )	kV	6
Classe di isolamento		II
Protezione contro cortocircuito con fusibili	Class/A	Fusibile rapido 10 gG / SC
Velocità di commutazione	min	m/s 0.5
	max	m/s 1.5
Corrente convenzionale termica in aria libera I <sub>th</sub> IEC ≤ 40°C	A	10
Resistenza per polo (valore medio)	mΩ	<10

### Caratteristiche meccaniche

Fissaggio testa azionatore		A baionetta
Forza di azionamento	N	6
	I <sub>b</sub>	1.34
Coppia di serraggio (Max)	Fissaggio finecorsa	
	Nm	2.5
Terminali	I <sub>bin</sub>	22.1
	Nm	0.8
Fissaggio vite del coperchio custodia	I <sub>bin</sub>	7
	Nm	0.8
Sezione dei conduttori	AWG/Kcmil	
	min	16
IEC	max	14
	min	mm <sup>2</sup> 1.5
Connessione cablaggio	max	mm <sup>2</sup> 2.5
	Vite con serrafilo autosollevante	
Tipo ingresso cavi	M20 sul fondo	

### Manovre

Durata meccanica	cycles	<10000000
Manovra meccanica	cycles/h	3600

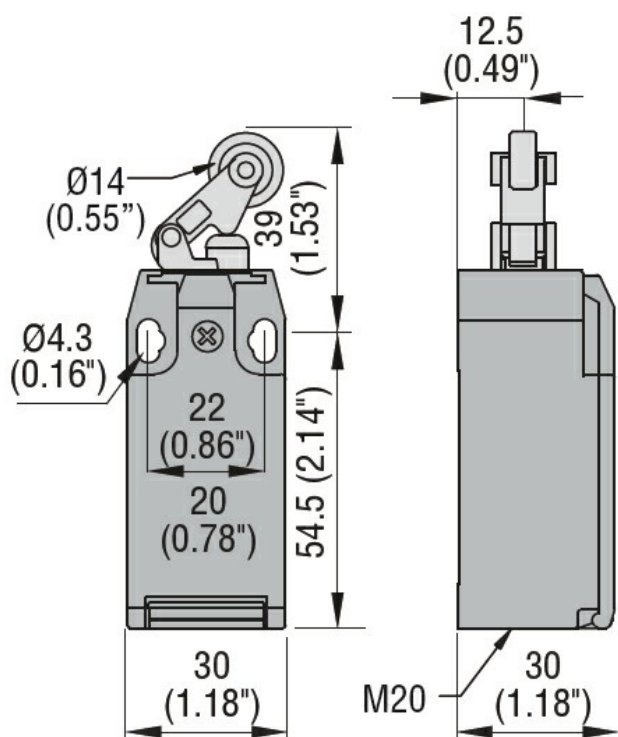
**Condizioni ambientali**

Temperatura	Temperatura di impiego	min	°C	-25
		max	°C	+70
	Temperatura di stoccaggio	min	°C	-40
		max	°C	+70

**Tolleranze e protezioni**

Grado di protezione	Terminali	IP20
	Custodia	IP65
Grado di inquinamento		3

**Dimensioni**



**Schemi elettrici**

## Snap action



**1NO + 1NC**

### Omologazioni e conformità

#### Conformità

CSA C22.2 n° 14

EN 50047

IEC/EN 60204-1

IEC/EN 60947-1

IEC/EN 60947-5-1

UL508

#### Omologazioni

CCC

cULus

EAC

### Classificazione ETIM

ETIM 8.0

EC000030 -  
Interruttore  
finecorsa