



Caratteristiche generali

Materiale

custodia

Polimero
termoplastico
Lega di alluminio-
zinc

asta

Caratteristiche dei contatti

Tipo di contatto			1NA+2NC lento
Corrente convenzionale termica I _{th}	A		10
Designazione secondo IEC/EN 60947-5-1			A600 Q600
Tensione nominale di isolamento U _i	V		690
Tensione nominale di tenuta ad impulso (U _{imp})	kV		6
Classe di isolamento			II
Protezione contro cortocircuito con fusibili	Class/A		Fusibile rapido 10 gG / SC
Velocità di commutazione	min	m/s	0.5
	max	m/s	1.5
Corrente convenzionale termica in aria libera I _{th} IEC ≤ 40°C	A		10
Resistenza per polo (valore medio)	mΩ		<10

Caratteristiche meccaniche

Fissaggio testa azionatore			A baionetta
Forza di azionamento		N	5
		I _b	1.1
Coppia di serraggio (Max)			
Fissaggio finecorsa		Nm	2.5
		I _{bin}	22.1
Terminali		Nm	0.8
		I _{bin}	7
Fissaggio vite del coperchio custodia		Nm	0.8
		I _{bin}	7
Sezione dei conduttori			
AWG/Kcmil	min		16
	max		14
IEC	min	mm ²	1.5
	max	mm ²	2.5

Connessione cablaggio

Vite con serrafilo
autosollevante

Tipo ingresso cavi

M20 sul fondo

Manovre

Durata meccanica	cycles	<10000000
Manovra meccanica	cycles/h	3600

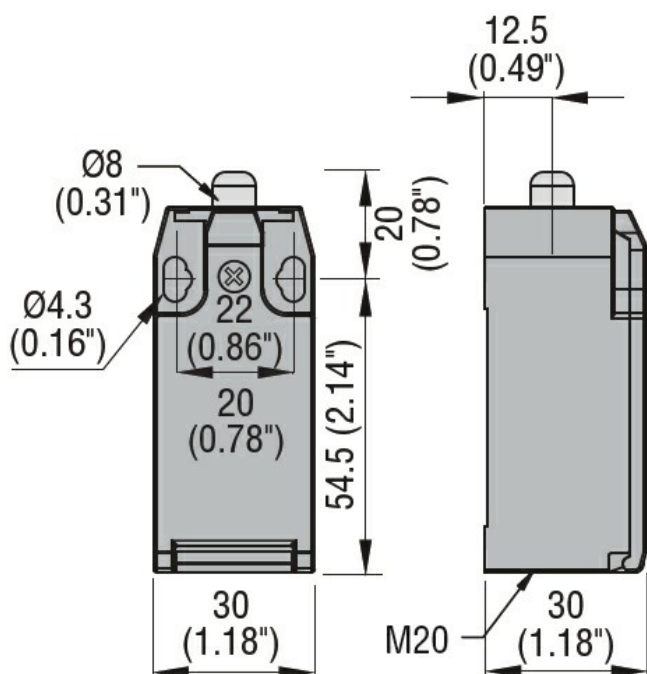
Condizioni ambientali

Temperatura	Temperatura di impiego	min	°C	-25
		max	°C	+70
	Temperatura di stoccaggio	min	°C	-40
		max	°C	+70

Tolleranze e protezioni

Grado di protezione	Terminali	IP20
	Custodia	IP65
Grado di inquinamento		3

Dimensioni



Schemi elettrici

Slow action



1NO + 2NC

Omologazioni e conformità

Conformità

CSA C22.2 n° 14

EN 50047

IEC/EN 60204-1

IEC/EN 60947-1

IEC/EN 60947-5-1

UL508

Omologazioni

CCC

cULus

EAC

Classificazione ETIM

ETIM 8.0

EC000030 -
Interruttore
finecorsa