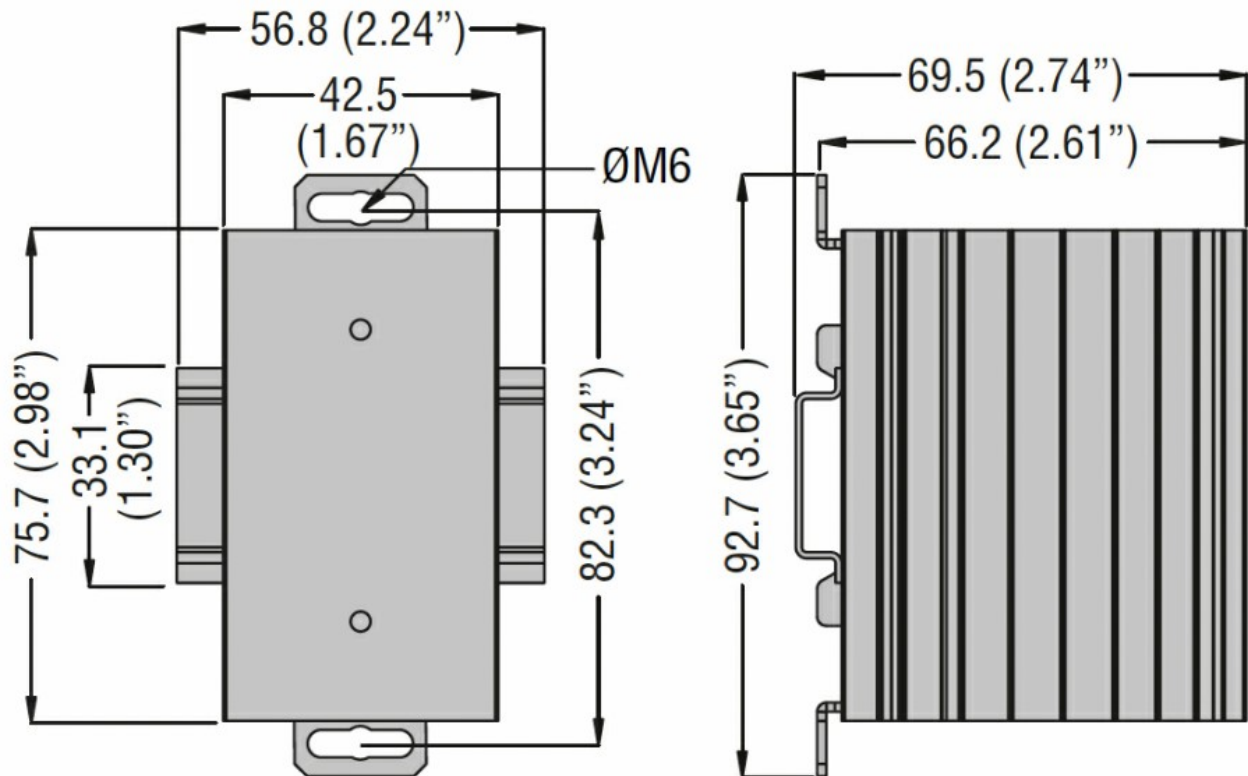




**Dimensioni**



**Omologazioni e conformità**

**Certificazioni**

IEC/EN/BS 60335-1

IEC/EN/BS 60947-4-2

IEC/EN/BS 60947-4-3

IEC/EN/BS 62314

**Classificazione ETIM**

EC000066 - Power contactor, AC switching