


Caratteristiche di ingresso

Tensione di controllo	24...255VAC/DC		
Limiti di tensione operativa			
	Tensione d'impiego attivazione	V	24
	Tensione d'impiego disattivazione	V	2
Corrente d'ingresso a tensione min...max	mA	4.5...6	

Tempi di manovra

Accensione	Mezzo ciclo massimo
Spegnimento	Mezzo ciclo massimo

Caratteristiche di uscita

Tipo di uscita statica	SCR (silicon controlled rectifier)		
Modalità di commutazione	Zero crossing		
Tensione nominale di funzionamento	VAC	24...520	
Tensione di blocco	V	1600	
Frequenza operativa (min...max)	Hz	45...65	
Corrente nominale di funzionamento AC-51 a 40°C	A	24	
Corrente nominale di funzionamento AC-51 a 55°C	A	18	
Corrente nominale di funzionamento AC-53 a 40°C	A	12	
Corrente di impiego min	A	0.05	
Corrente di spunto non ripetitiva t=10ms	A	750	
Perdita di corrente allo stato di off	mA	1	
Caduta tensione in uscita stato on	V	1	
Tempo critico salita tensione allo stato di off	V/μs	500	
Isolamento ingresso-uscita	V	4000	
Ingresso-uscita alla base metallica	V	4000	
Tipo di protezione in uscita	VDR		
I ² t	A2s	2800	

Caratteristiche terminali

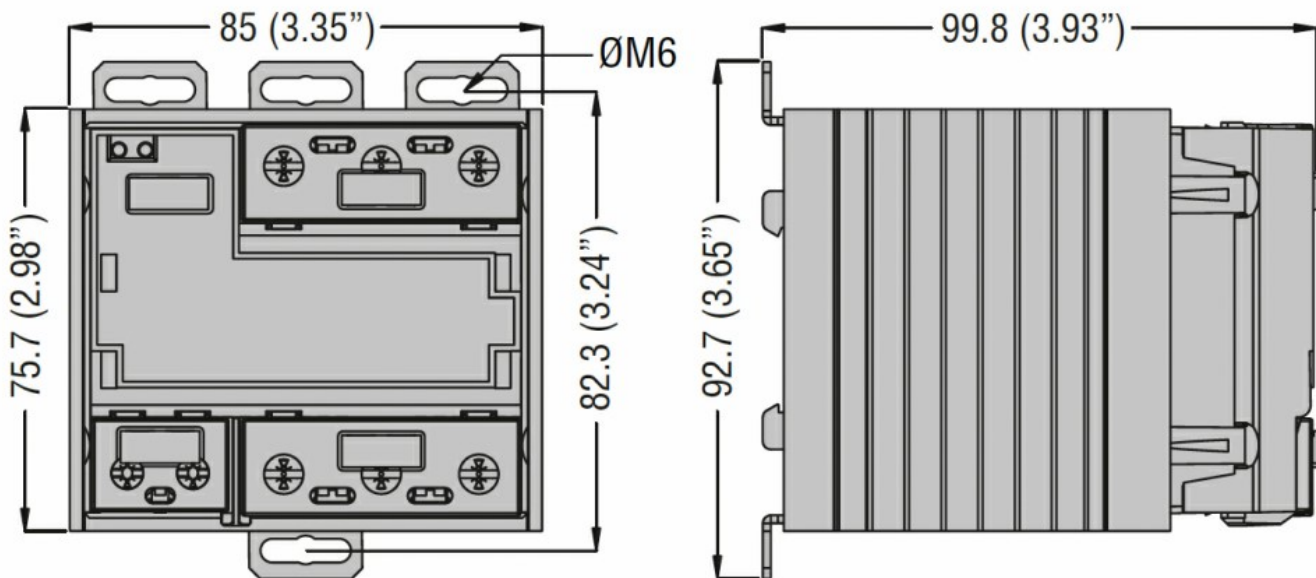
Terminali di controllo	Type	A vite M4	
Attacchi utensile	PZ2		
Coppia di serraggio terminali di controllo	Nm	1.2...2	
	Ibin	10.6...17.7	
Sezione conduttore collegabile ai morsetti di controllo min...max			
	AWG	n°	18...14
		Flessibile senza capocorda	mm2 0.75...2.5
		Flessibile con capocorda isolato	mm2 0.75...2.5
Terminali di carico	Type	A vite M5	
Attrezzo per terminali di carico	PZ2		
Coppia di serraggio terminali di carico	Nm	2...3	

		Ibin	20.4
Sezione conduttore collegabile ai morsetti di carico min...max			
	AWG	n°	16...10
	Flessibile senza capocorda	mm2	1.5...6
	Flessibile con capocorda isolato	mm2	1.5...6
Posizione di montaggio			
	Amnessa		Qualsiasi
Fissaggio			A vite

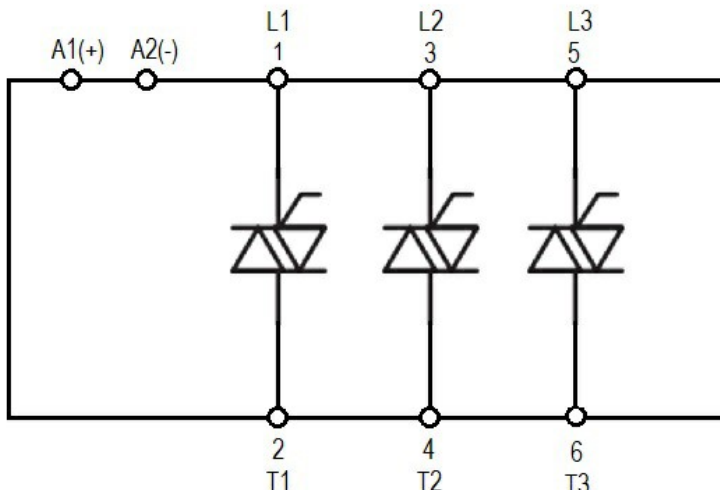
Condizioni ambientali

Temperatura			
Temperatura di impiego			
	min	°C	-40
	max	°C	+90
Temperatura di stoccaggio			
	min	°C	-40
	max	°C	+125

Dimensioni



Schemi elettrici



Omologazioni e conformità

Certificazioni

IEC/EN/BS 60335-1

IEC/EN/BS 60947-4-2

IEC/EN/BS 60947-4-3

IEC/EN/BS 62314

Omologazioni

cULus

Classificazione ETIM

EC000066 - Power contactor, AC switching