


Caratteristiche di ingresso

Tensione di controllo 4...32VDC

Limiti di tensione operativa

Tensione d'impiego attivazione	V	4
Tensione d'impiego disattivazione	V	2

Corrente d'ingresso a tensione min...max	mA	13...21
--	----	---------

Tempi di manovra

Accensione	Mezzo ciclo massimo
------------	---------------------

Spegnimento	Mezzo ciclo massimo
-------------	---------------------

Caratteristiche di uscita

Tipo di uscita statica	SCR (silicon controlled rectifier)
------------------------	------------------------------------

Modalità di commutazione	Zero crossing
--------------------------	---------------

Tensione nominale di funzionamento	VAC	48...600
------------------------------------	-----	----------

Tensione di blocco	V	1200
--------------------	---	------

Frequenza operativa (min...max)	Hz	45...65
---------------------------------	----	---------

Corrente nominale di funzionamento AC-51 a 40°C	A	60
---	---	----

Corrente nominale di funzionamento AC-51 a 55°C	A	48
---	---	----

Corrente nominale di funzionamento AC-53 a 40°C	A	15
---	---	----

Corrente di impiego min	A	0.16
-------------------------	---	------

Corrente di spunto non ripetitiva t=10ms	A	530
--	---	-----

Perdita di corrente allo stato di off	mA	1
---------------------------------------	----	---

Caduta tensione in uscita stato on	V	1.2
------------------------------------	---	-----

Tempo critico salita tensione allo stato di off	V/μs	1000
---	------	------

Isolamento ingresso-uscita	V	5000
----------------------------	---	------

Ingresso-uscita alla base metallica	V	5000
-------------------------------------	---	------

Tipo di protezione in uscita	VDR
------------------------------	-----

I2t	A2s	1404
-----	-----	------

Caratteristiche terminali

Terminali di controllo	Type	A vite
------------------------	------	--------

Attacchi utensile	Blade 3.5mm
-------------------	-------------

Coppia di serraggio terminali di controllo

Nm	0.5Nm
----	-------

Ibin	4.5
------	-----

Sezione conduttore collegabile ai morsetti di controllo min...max

AWG	n°	28...12
-----	----	---------

Flessibile senza capocorda	mm2	0.75...2.5
----------------------------	-----	------------

Flessibile con capocorda isolato	mm2	0.75...2.5
----------------------------------	-----	------------

Terminali di carico	Type	A vite
---------------------	------	--------

Attrezzo per terminali di carico	PH2
----------------------------------	-----

Coppia di serraggio terminali di carico

Nm	1.5
----	-----

	Ibin	13.3
Sezione conduttore collegabile ai morsetti di carico min...max		
	AWG	n° 18...10
	Flessibile senza capocorda	mm2 1...6
	Flessibile con capocorda isolato	mm2 1...16
Posizione di montaggio	Amnessa	Su piano verticale
Fissaggio		A vite o su guida DIN 35mm

Condizioni ambientali

Temperatura

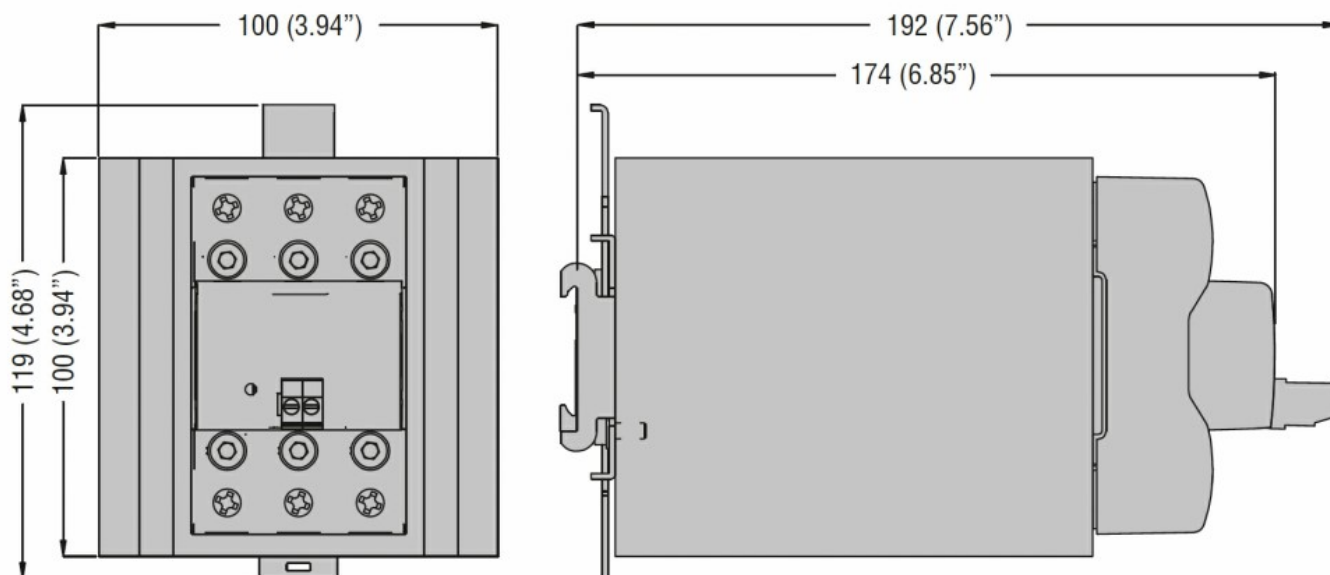
Temperatura di impiego

min	°C	-40
max	°C	+80

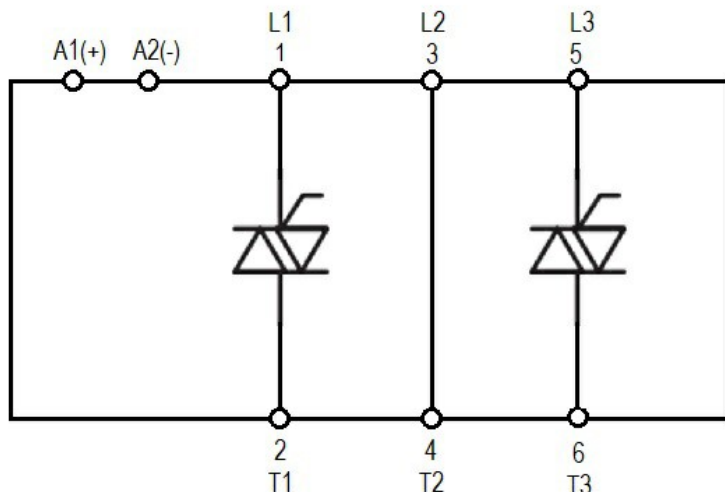
Temperatura di stoccaggio

min	°C	-40
max	°C	+130

Dimensioni



Schemi elettrici



Omologazioni e conformità

Certificazioni

IEC/EN/BS 60335-1

IEC/EN/BS 60947-4-2

IEC/EN/BS 60947-4-3

IEC/EN/BS 62314

Omologazioni

cULus

Classificazione ETIM

EC000066 - Power contactor, AC switching