


**Caratteristiche di ingresso**

Tensione di controllo			90...280VAC
Limiti di tensione operativa	Tensione d'impiego attivazione	V	90
	Tensione d'impiego disattivazione	V	20
Corrente d'ingresso a tensione min...max		mA	23...50

**Tempi di manovra**

Accensione			Mezzo ciclo massimo
Spegnimento			Mezzo ciclo massimo

**Caratteristiche di uscita**

Tipo di uscita statica			SCR (silicon controlled rectifier)
Modalità di commutazione			Zero crossing
Tensione nominale di funzionamento	VAC		48...600
Tensione di blocco	V		1200
Frequenza operativa (min...max)	Hz		45...65
Corrente nominale di funzionamento AC-51 a 40°C	A		60
Corrente nominale di funzionamento AC-51 a 55°C	A		48
Corrente nominale di funzionamento AC-53 a 40°C	A		15
Corrente di impiego min	A		0.16
Corrente di spunto non ripetitiva t=10ms	A		530
Perdita di corrente allo stato di off	mA		1
Caduta tensione in uscita stato on	V		1.2
Tempo critico salita tensione allo stato di off	V/μs		1000
Isolamento ingresso-uscita	V		5000
Ingresso-uscita alla base metallica	V		5000
Tipo di protezione in uscita			VDR
I <sup>2</sup> t	A2s		1404

**Caratteristiche terminali**

Terminali di controllo	Type		A vite
Attacchi utensile			Blade 3.5mm
Coppia di serraggio terminali di controllo	Nm		0.5Nm
	Ibin		4.5
Sezione conduttore collegabile ai morsetti di controllo min...max	AWG	n°	28...12
		mm <sup>2</sup>	0.75...2.5
		mm <sup>2</sup>	0.75...2.5
Terminali di carico	Type		A vite
Attrezzo per terminali di carico			PH2
Coppia di serraggio terminali di carico	Nm		1.5

	Ibin	13.3
Sezione conduttore collegabile ai morsetti di carico min...max		
	AWG	n° 18...10
	Flessibile senza capocorda	mm2 1...6
	Flessibile con capocorda isolato	mm2 1...16
Posizione di montaggio		
	Ammessa	Su piano verticale
Fissaggio		
		A vite o su guida DIN 35mm

### Condizioni ambientali

#### Temperatura

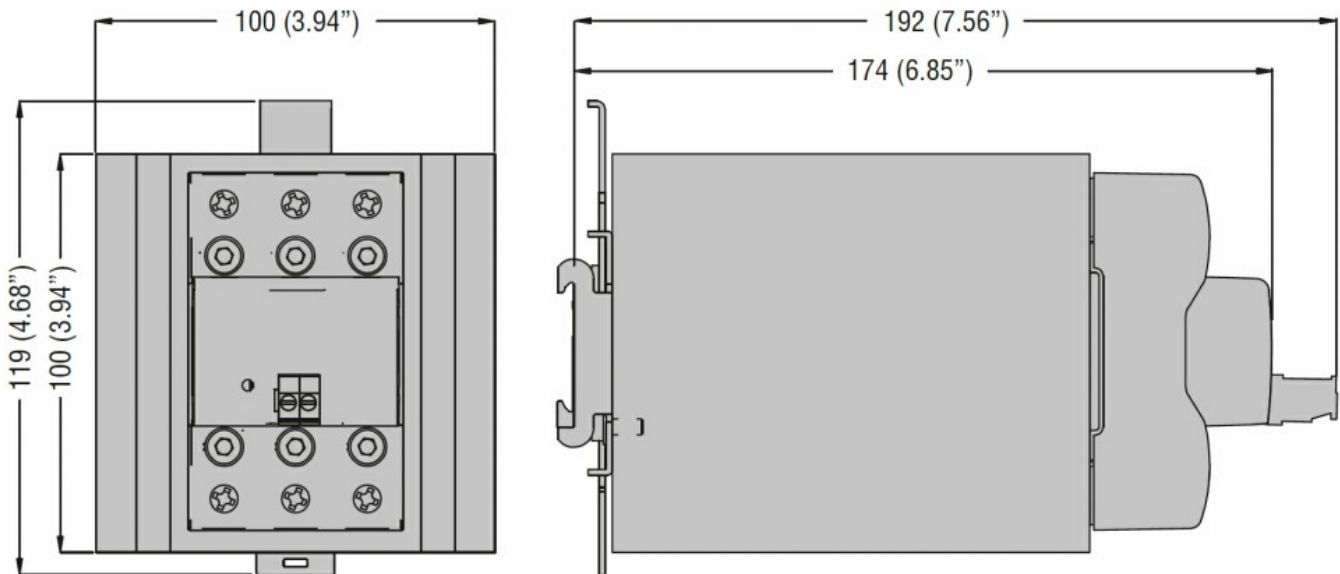
##### Temperatura di impiego

min	°C	-40
max	°C	+80

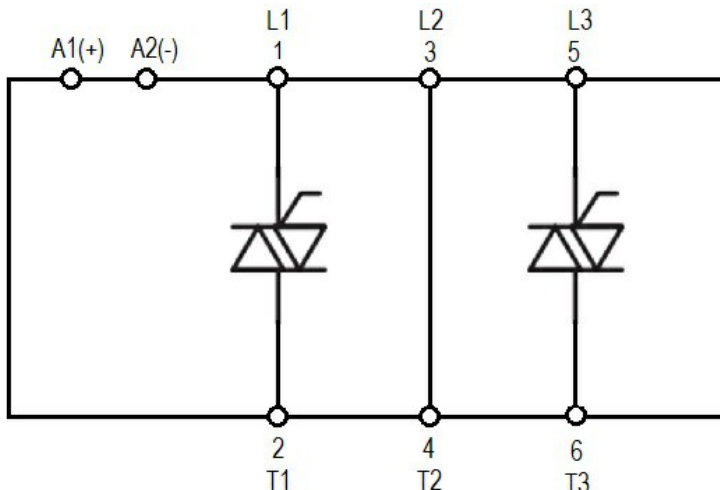
##### Temperatura di stoccaggio

min	°C	-40
max	°C	+130

### Dimensioni



### Schemi elettrici



### Omologazioni e conformità

#### Certificazioni

IEC/EN/BS 60335-1

IEC/EN/BS 60947-4-2

IEC/EN/BS 60947-4-3

IEC/EN/BS 62314

Omologazioni

cULus

Classificazione ETIM

EC000066 - Power contactor, AC switching