


Caratteristiche di ingresso

Tensione di controllo	90...280VAC		
Limiti di tensione operativa			
	Tensione d'impiego attivazione	V	90
	Tensione d'impiego disattivazione	V	20
Corrente d'ingresso a tensione min...max	mA	23...50	

Tempi di manovra

Accensione	Mezzo ciclo massimo		
Spegnimento	Mezzo ciclo massimo		

Caratteristiche di uscita

Tipo di uscita statica	SCR (silicon controlled rectifier)		
Modalità di commutazione	Zero crossing		
Tensione nominale di funzionamento	VAC	48...600	
Tensione di blocco	V	1200	
Frequenza operativa (min...max)	Hz	45...65	
Corrente nominale di funzionamento AC-51 a 40°C	A	30	
Corrente nominale di funzionamento AC-51 a 55°C	A	5	
Corrente nominale di funzionamento AC-53 a 40°C	A	13.5	
Corrente di impiego min	A	0.16	
Corrente di spunto non ripetitiva t=10ms	A	530	
Perdita di corrente allo stato di off	mA	1	
Caduta tensione in uscita stato on	V	1.2	
Tempo critico salita tensione allo stato di off	V/μs	1000	
Isolamento ingresso-uscita	V	5000	
Ingresso-uscita alla base metallica	V	5000	
Tipo di protezione in uscita	VDR		
I ² t	A2s	1404	

Caratteristiche terminali

Terminali di controllo	Type	A vite	
Attacchi utensile	Blade 3.5mm		
Coppia di serraggio terminali di controllo	Nm	0.5Nm	
	Ibin	4.5	
Sezione conduttore collegabile ai morsetti di controllo min...max	AWG	n°	28...12
		mm ²	0.75...2.5
	Flessibile senza capocorda	mm ²	0.75...2.5
	Flessibile con capocorda isolato	mm ²	0.75...2.5
Terminali di carico	Type	A vite	
Attrezzo per terminali di carico	PH2		
Coppia di serraggio terminali di carico	Nm	1.5	

		lbin	13.3
Sezione conduttore collegabile ai morsetti di carico min...max			
	AWG	n°	18...10
	Flessibile senza capocorda	mm2	1...6
	Flessibile con capocorda isolato	mm2	1...16
Posizione di montaggio		Ammessa	Su piano verticale
Fissaggio			A vite o su guida DIN 35mm

Condizioni ambientali

Temperatura

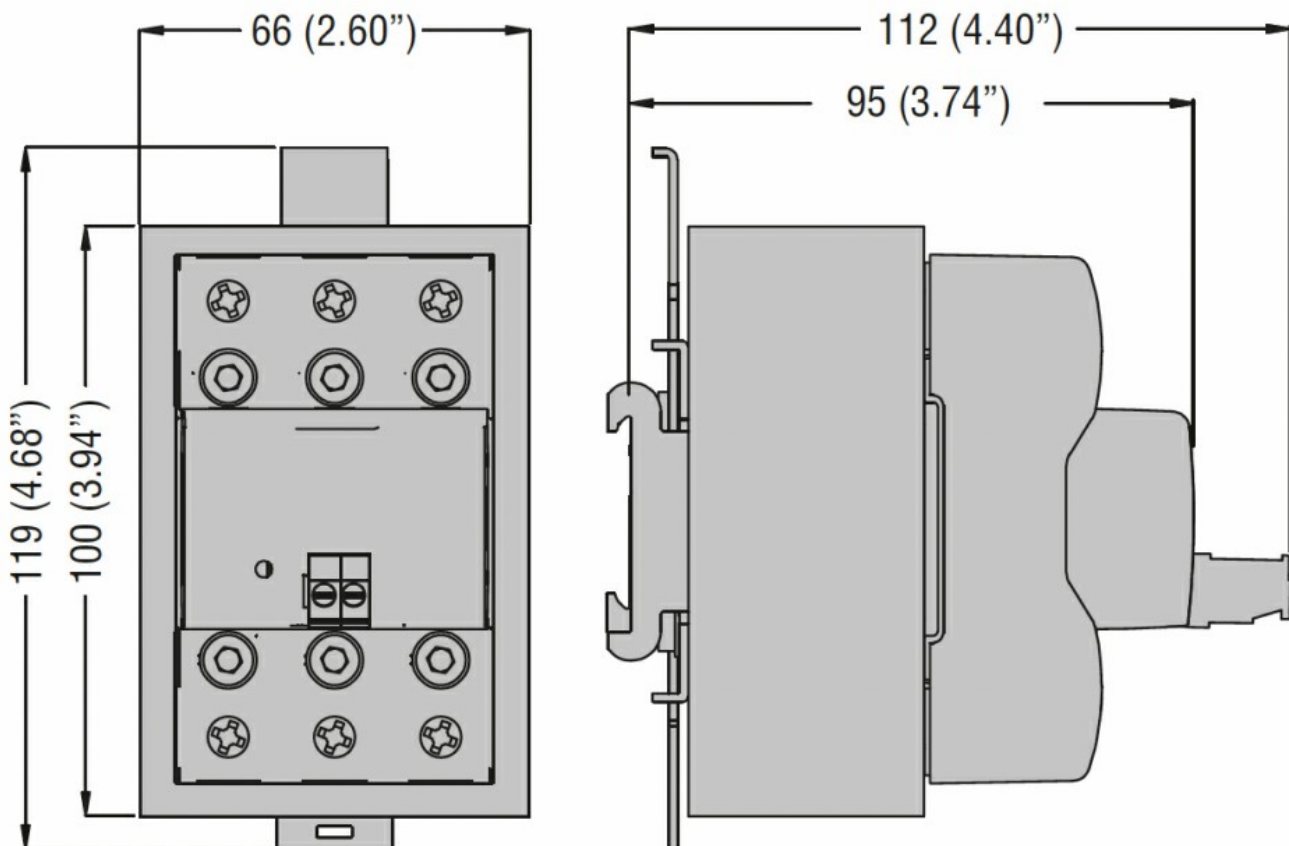
Temperatura di impiego

min	°C	-40
max	°C	+80

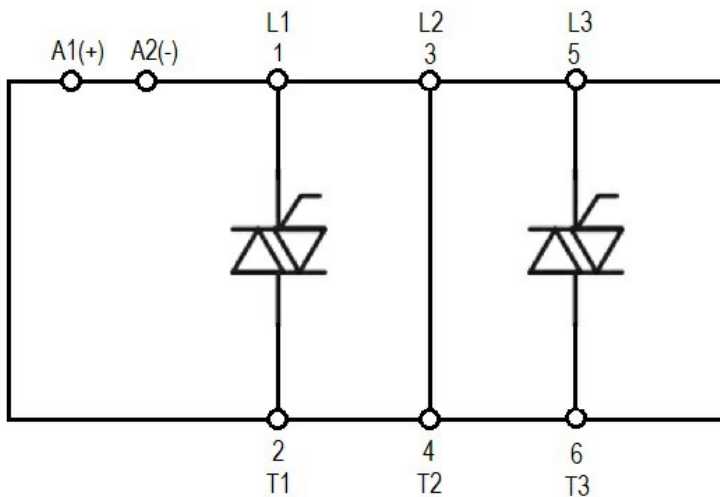
Temperatura di stoccaggio

min	°C	-40
max	°C	+130

Dimensioni



Schemi elettrici



Omologazioni e conformità

Certificazioni

IEC/EN/BS 60335-1

IEC/EN/BS 60947-4-2

IEC/EN/BS 60947-4-3

IEC/EN/BS 62314

Omologazioni

cULus

Classificazione ETIM

EC000066 - Power contactor, AC switching