



### Caratteristiche di ingresso

Tensione di controllo		10...30VDC
Limiti di tensione operativa		
	Tensione d'impiego attivazione	V 10
	Tensione d'impiego disattivazione	V 2
Corrente d'ingresso a tensione min...max	mA	6...24
Tensione inversa di ingresso	V	32

### Tempi di manovra

Accensione		Mezzo ciclo massimo
Spegnimento		Mezzo ciclo massimo

### Caratteristiche di uscita

Tipo di uscita statica		SCR (silicon controlled rectifier)
Modalità di commutazione		Zero crossing
Tensione nominale di funzionamento	VAC	24...600
Tensione di blocco	V	1200
Frequenza operativa (min...max)	Hz	45...65
Corrente nominale di funzionamento AC-51 a 40°C	A	50
Corrente nominale di funzionamento AC-51 a 55°C	A	37
Resistenza termica tra giunzione e scatola	K/W	0.4
Dissipatore per utilizzo a 40°C e 55°C alla corrente nominale AC-51	K/W	≤0.3
Corrente di impiego min	A	0.05
Corrente di spunto non ripetitiva t=10ms	A	750
Perdita di corrente allo stato di off	mA	1
Caduta tensione in uscita stato on	V	1.3
Tempo critico salita tensione allo stato di off	V/μs	500
Isolamento ingresso-uscita	V	4000
Ingresso-uscita alla base metallica	V	4000
I <sup>2</sup> t	A <sup>2</sup> s	2800

### Caratteristiche terminali

Terminali di controllo	Type	A vite
Attacchi utensile		Blade 3.5mm
Coppia di serraggio terminali di controllo	Nm	0.5Nm
	Ibin	4.5
Sezione conduttore collegabile ai morsetti di controllo min...max		
	AWG	n° 28...12
	Flessibile senza capocorda	mm <sup>2</sup> 0.75...2.5
	Flessibile con capocorda isolato	mm <sup>2</sup> 0.75...2.5
Terminali di carico	Type	A vite M5
Attrezzo per terminali di carico		PZ2
Coppia di serraggio terminali di carico		

Nm 2...3  
lbin 20.4

Sezione conduttore collegabile ai morsetti di carico min...max

AWG	n°	16...10
Flessibile senza capocorda	mm2	1.5...6
Flessibile con capocorda isolato	mm2	1.5...6

Posizione di montaggio

Ammessa	Qualsiasi
Fissaggio	A vite

**Condizioni ambientali**

Temperatura

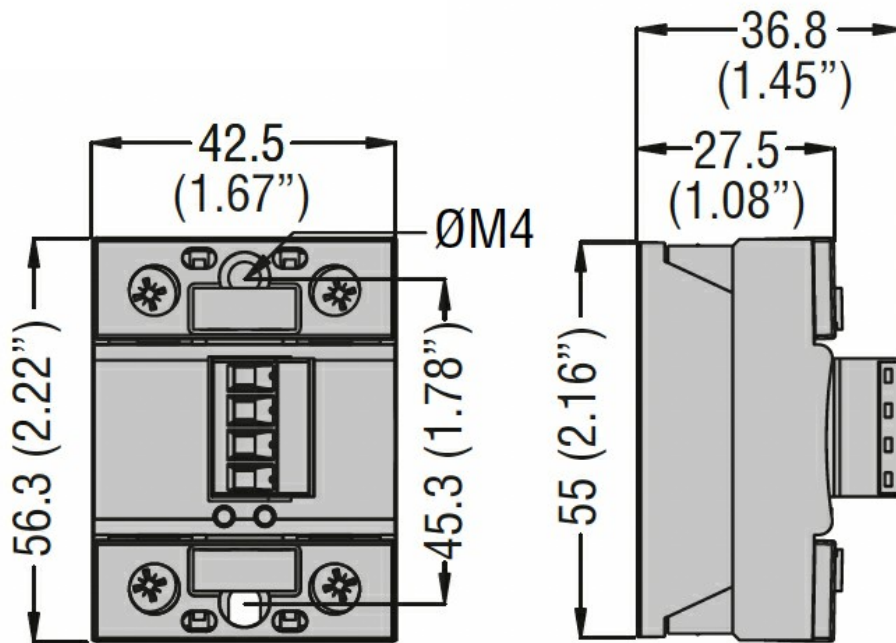
Temperatura di impiego

min	°C	-55
max	°C	+90

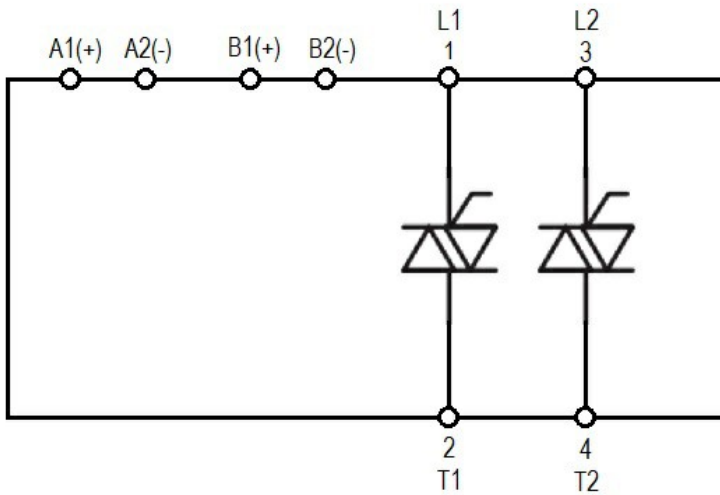
Temperatura di stoccaggio

min	°C	-55
max	°C	+125

**Dimensioni**



**Schemi elettrici**



### Omologazioni e conformità

#### Certificazioni

IEC/EN/BS 60335-1  
IEC/EN/BS 60947-4-2  
IEC/EN/BS 60947-4-3  
IEC/EN/BS 62314

#### Omologazioni

CSA  
cURus  
VDE

### Classificazione ETIM

EC000066 - Power contactor, AC switching