



Caratteristiche di ingresso

Tensione di controllo	3...32VDC		
Limiti di tensione operativa	Tensione d'impiego attivazione	V	3
	Tensione d'impiego disattivazione	V	2
Corrente d'ingresso a tensione min...max	mA	10...13	
Tensione inversa di ingresso	V	32	

Tempi di manovra

Accensione	Mezzo ciclo massimo		
Spegnimento	Mezzo ciclo massimo		

Caratteristiche di uscita

Tipo di uscita statica	SCR (silicon controlled rectifier)		
Modalità di commutazione	Zero crossing		
Tensione nominale di funzionamento	VAC	12...280	
Tensione di blocco	V	600	
Frequenza operativa (min...max)	Hz	45...65	
Corrente nominale di funzionamento AC-51 a 40°C	A	25	
Corrente nominale di funzionamento AC-51 a 55°C	A	21	
Resistenza termica tra giunzione e scatola	K/W	1.1	
Dissipatore per utilizzo a 40°C e 55°C alla corrente nominale AC-51	K/W	≤0.3	
Corrente di impiego min	A	0.05	
Corrente di spunto non ripetitiva t=10ms	A	250	
Perdita di corrente allo stato di off	mA	1	
Caduta tensione in uscita stato on	V	1.6	
Tempo critico salita tensione allo stato di off	V/μs	500	
Isolamento ingresso-uscita	V	4000	
Ingresso-uscita alla base metallica	V	2500	
I ² t	A ² s	340	

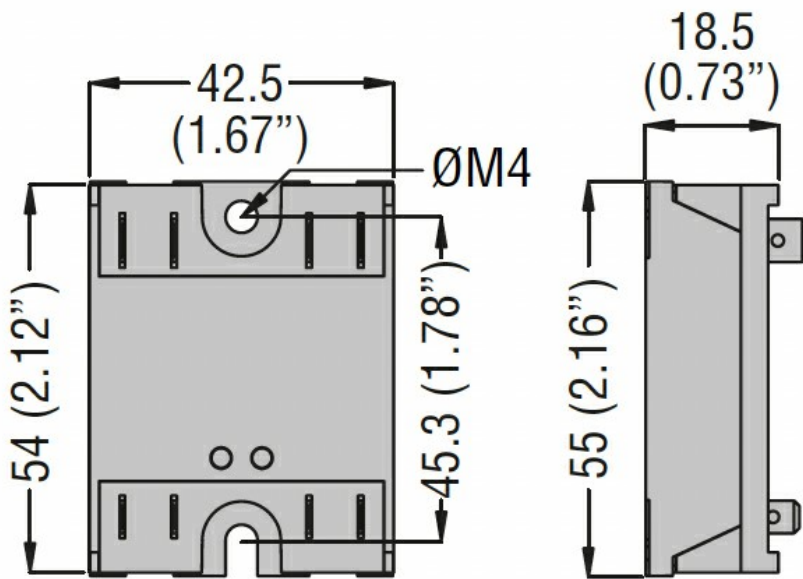
Caratteristiche terminali

Terminali di controllo	Type	Faston 4.8x0.8	
Sezione conduttore collegabile ai morsetti di controllo min...max	AWG	n°	16...14 (Faston lug)
	Flessibile con capocorda isolato		mm ²
Terminali di carico	Type	Faston 6.3x0.8	
Sezione conduttore collegabile ai morsetti di carico min...max	AWG	n°	16...10 (Faston lug)
	Flessibile con capocorda isolato		mm ²

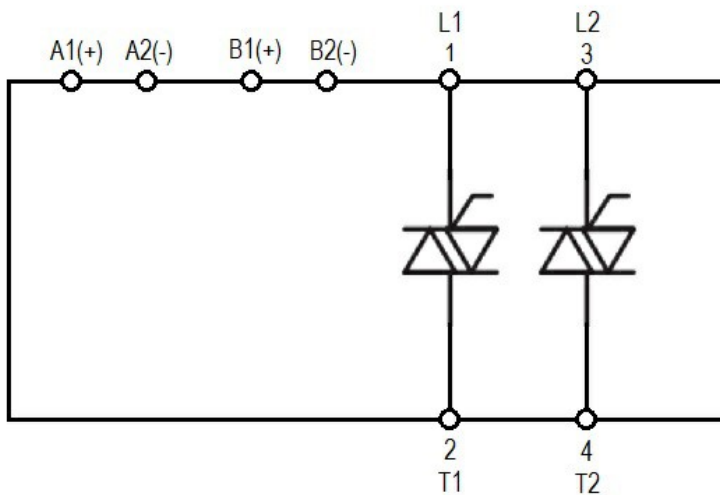
Posizione di montaggio

Fissaggio	Ammezza	Qualsiasi
Condizioni ambientali	A vite	
Temperatura	Temperatura di impiego	
	min	°C -40
	max	°C +90
	Temperatura di stoccaggio	
	min	°C -40
	max	°C +100

Dimensioni



Schemi elettrici



Omologazioni e conformità

Certificazioni

IEC/EN/BS 60335-1
IEC/EN/BS 60947-4-2
IEC/EN/BS 60947-4-3
IEC/EN/BS 62314

Omologazioni

CSA

cURus

VDE

Classificazione ETIM

EC000066 - Power contactor, AC switching