



### Caratteristiche di ingresso

Tensione di controllo 4...32VDC

Limiti di tensione operativa

Tensione d'impiego attivazione	V	4
Tensione d'impiego disattivazione	V	2

Corrente d'ingresso a tensione min...max mA 8...12

### Tempi di manovra

Accensione Mezzo ciclo massimo

Spegnimento Mezzo ciclo massimo

### Caratteristiche di uscita

Tipo di uscita statica SCR (silicon controlled rectifier)

Modalità di commutazione Zero crossing

Tensione nominale di funzionamento VAC 48...600

Tensione di blocco V 1200

Frequenza operativa (min...max) Hz 45...65

Corrente nominale di funzionamento AC-51 a 40°C A 60

Corrente nominale di funzionamento AC-51 a 55°C A 40

Corrente di impiego min A 0.165

Corrente di spunto non ripetitiva t=10ms A 520

Perdita di corrente allo stato di off mA 1

Caduta tensione in uscita stato on V 1.2

Tempo critico salita tensione allo stato di off V/μs 1000

Isolamento ingresso-uscita V 5000

Ingresso-uscita alla base metallica V 5000

Tipo di protezione in uscita VDR

I2t A2s 1350

### Caratteristiche terminali

Terminali di controllo Type A vite

Attacchi utensile Blade 3.5mm

Coppia di serraggio terminali di controllo

Nm	0.5Nm
Ibin	4.5

Sezione conduttore collegabile ai morsetti di controllo min...max

AWG	n°	28...12
Flessibile senza capocorda	mm2	0.75...2.5
Flessibile con capocorda isolato	mm2	0.75...2.5

Terminali di carico Type A vite

Attrezzo per terminali di carico PH2

Coppia di serraggio terminali di carico

Nm	1.5
Ibin	13.3

Sezione conduttore collegabile ai morsetti di carico min...max

	AWG	n°	18...10
Flessibile senza capocorda		mm2	1...6
Flessibile con capocorda isolato		mm2	1...16

Posizione di montaggio

Ammessa

Su piano verticale

Fissaggio

A vite o su guida  
DIN 35mm

### Condizioni ambientali

Temperatura

Temperatura di impiego

min °C -40

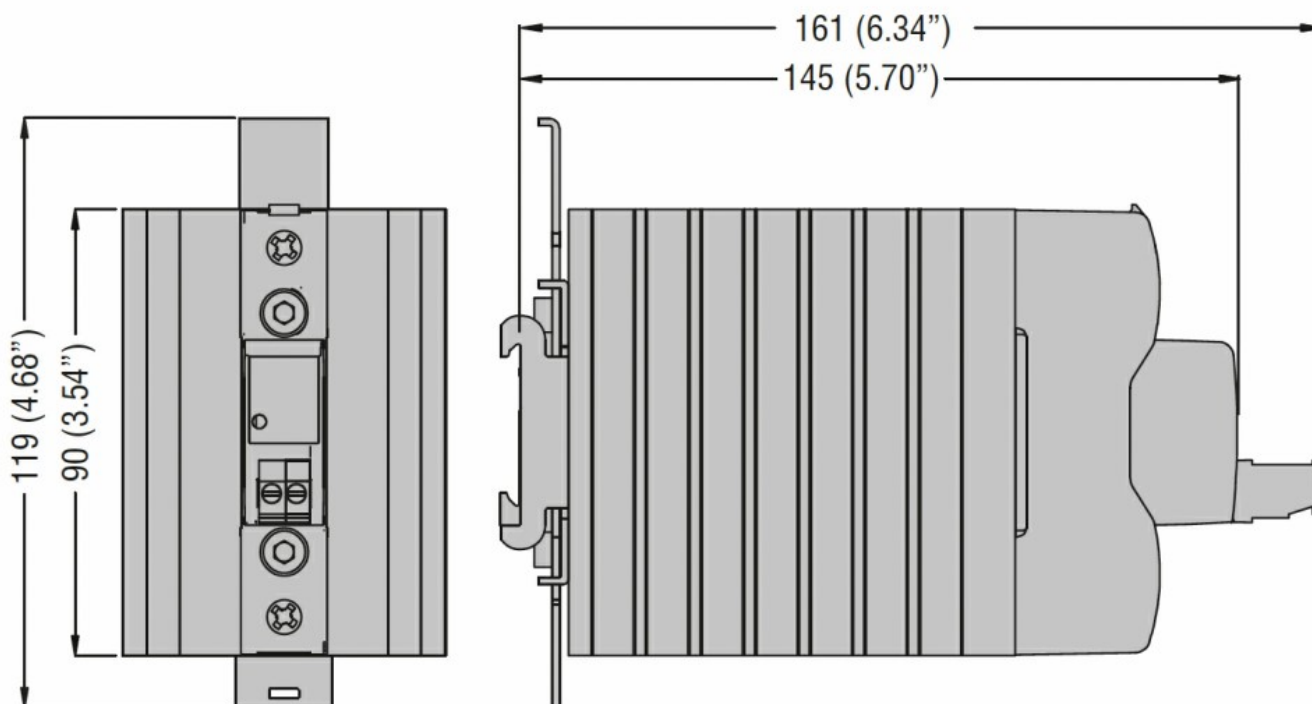
max °C +80

Temperatura di stoccaggio

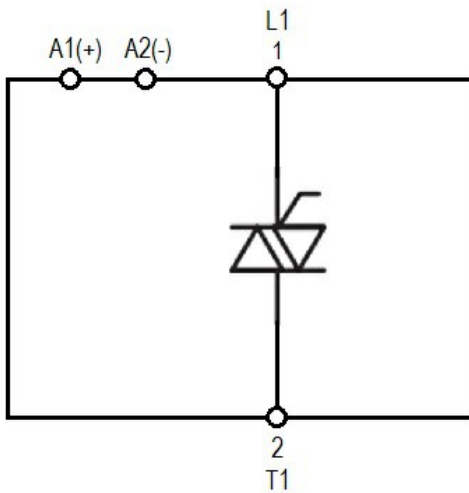
min °C -40

max °C +130

### Dimensioni



### Schemi elettrici



### Omologazioni e conformità

#### Certificazioni

IEC/EN/BS 60335-1

IEC/EN/BS 60947-4-2

IEC/EN/BS 60947-4-3

IEC/EN/BS 62314

#### Omologazioni

cULus

### Classificazione ETIM

EC000066 - Power contactor, AC switching