



Caratteristiche di ingresso

Tensione di controllo			90...280VAC
Limiti di tensione operativa	Tensione d'impiego attivazione	V	45
	Tensione d'impiego disattivazione	V	20
Corrente d'ingresso a tensione min...max		mA	5...22

Tempi di manovra

Accensione			Mezzo ciclo massimo
Spegnimento			Mezzo ciclo massimo

Caratteristiche di uscita

Tipo di uscita statica			SCR (silicon controlled rectifier)
Modalità di commutazione			Zero crossing
Tensione nominale di funzionamento	VAC		48...600
Tensione di blocco	V		1200
Frequenza operativa (min...max)	Hz		45...65
Corrente nominale di funzionamento AC-51 a 40°C	A		60
Corrente nominale di funzionamento AC-51 a 55°C	A		40
Corrente di impiego min	A		0.165
Corrente di spunto non ripetitiva t=10ms	A		520
Perdita di corrente allo stato di off	mA		1
Caduta tensione in uscita stato on	V		1.2
Tempo critico salita tensione allo stato di off	V/μs		1000
Isolamento ingresso-uscita	V		5000
Ingresso-uscita alla base metallica	V		5000
Tipo di protezione in uscita			VDR
I2t	A2s		1350

Caratteristiche terminali

Terminali di controllo	Type		A vite
Attacchi utensile			Blade 3.5mm
Coppia di serraggio terminali di controllo	Nm		0.5Nm
	Ibin		4.5
Sezione conduttore collegabile ai morsetti di controllo min...max	AWG	n°	28...12
		mm2	0.75...2.5
	Flessibile con capocorda isolato	mm2	0.75...2.5
Terminali di carico	Type		A vite
Attrezzo per terminali di carico			PH2
Coppia di serraggio terminali di carico	Nm		1.5
	Ibin		13.3

Sezione conduttore collegabile ai morsetti di carico min...max

	AWG	n°	18...10
	Flessibile senza capocorda	mm ²	1...6
	Flessibile con capocorda isolato	mm ²	1...16

Posizione di montaggio

Ammessa

Su piano verticale

Fissaggio

A vite o su guida
DIN 35mm

Condizioni ambientali

Temperatura

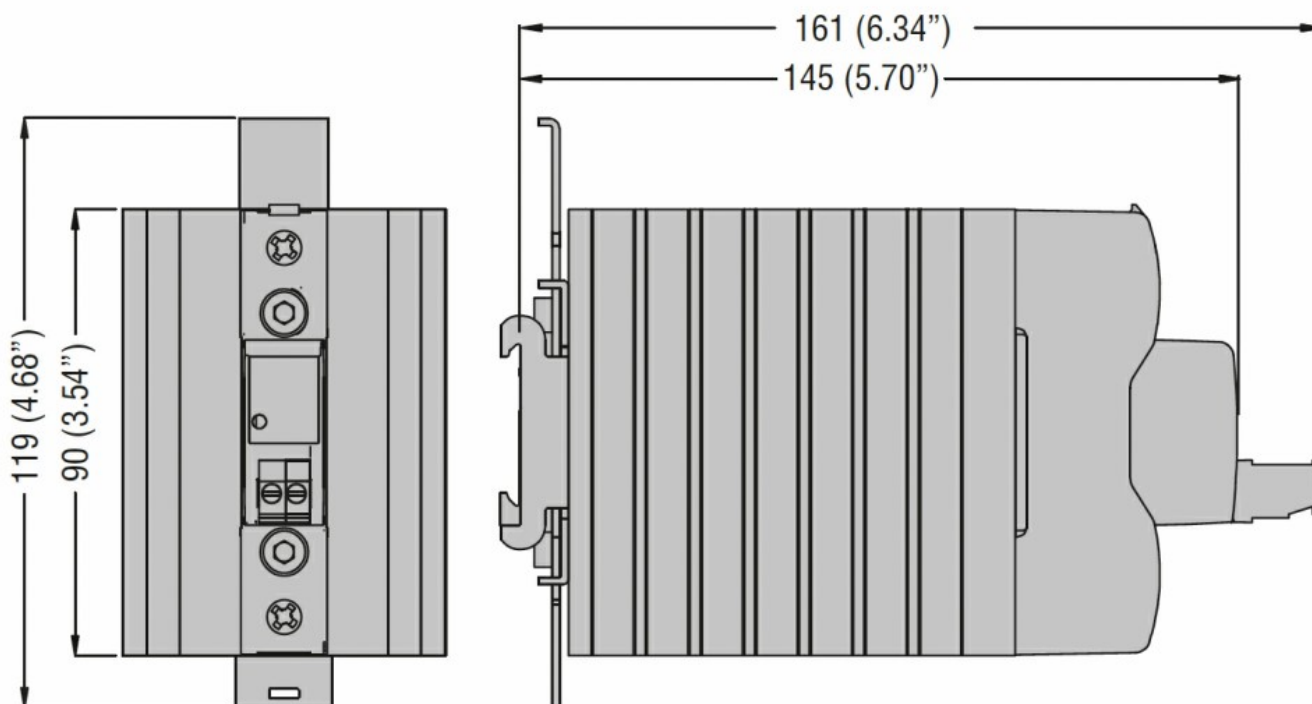
Temperatura di impiego

min	°C	-40
max	°C	+80

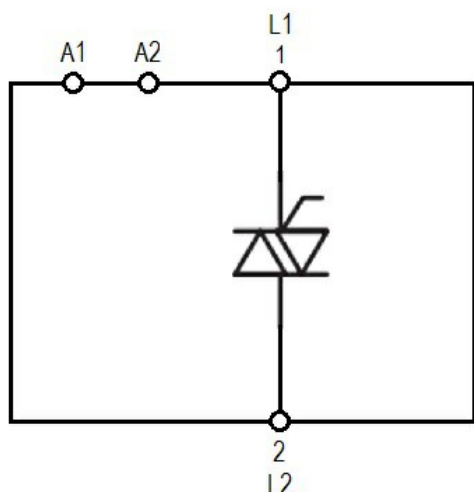
Temperatura di stoccaggio

min	°C	-40
max	°C	+130

Dimensioni



Schemi elettrici



Omologazioni e conformità

Certificazioni

IEC/EN/BS 60335-1

IEC/EN/BS 60947-4-2

IEC/EN/BS 60947-4-3

IEC/EN/BS 62314

Omologazioni

cULus

Classificazione ETIM

EC000066 - Power contactor, AC switching