



### Caratteristiche di ingresso

Tensione di controllo			18...280VAC/DC
Limiti di tensione operativa			
	Tensione d'impiego attivazione	V	18
	Tensione d'impiego disattivazione	V	8
Corrente d'ingresso a tensione min...max		mA	4.5...6

### Tempi di manovra

Accensione		Mezzo ciclo massimo
Spegnimento		Mezzo ciclo massimo

### Caratteristiche di uscita

Tipo di uscita statica		SCR (silicon controlled rectifier)
Modalità di commutazione		Zero crossing
Tensione nominale di funzionamento	VAC	24...600
Tensione di blocco	V	1200
Frequenza operativa (min...max)	Hz	45...65
Corrente nominale di funzionamento AC-51 a 40°C	A	60
Corrente nominale di funzionamento AC-51 a 55°C	A	52
Resistenza termica tra giunzione e scatola	K/W	0.4
Dissipatore per utilizzo a 40°C e 55°C alla corrente nominale AC-51	K/W	≤0.55
Corrente di impiego min	A	0.05
Corrente di spunto non ripetitiva t=10ms	A	750
Perdita di corrente allo stato di off	mA	1
Caduta tensione in uscita stato on	V	1.45
Tempo critico salita tensione allo stato di off	V/μs	500
Isolamento ingresso-uscita	V	4000
Ingresso-uscita alla base metallica	V	4000
Tipo di protezione in uscita		TVS
I2t	A2s	2800

### Caratteristiche terminali

Terminali di controllo	Type	A vite M4
Attacchi utensile		PZ2
Coppia di serraggio terminali di controllo	Nm	1.2...2
	Ibin	10.6...17.7

Sezione conduttore collegabile ai morsetti di controllo min...max

	AWG	n°	18...14
	Flessibile senza capocorda	mm2	0.75...2.5
	Flessibile con capocorda isolato	mm2	0.75...2.5
Terminali di carico	Type	A vite M5	
Attrezzo per terminali di carico		PZ2	
Coppia di serraggio terminali di carico			

Nm 2...3  
 lbin 20.4

Sezione conduttore collegabile ai morsetti di carico min...max

	AWG	n°	16...10
Flessibile senza capocorda	mm2	1.5...6	
Flessibile con capocorda isolato	mm2	1.5...6	

Posizione di montaggio

	Ammissa	Qualsiasi
Fissaggio		A vite

Fissaggio

### Condizioni ambientali

Temperatura

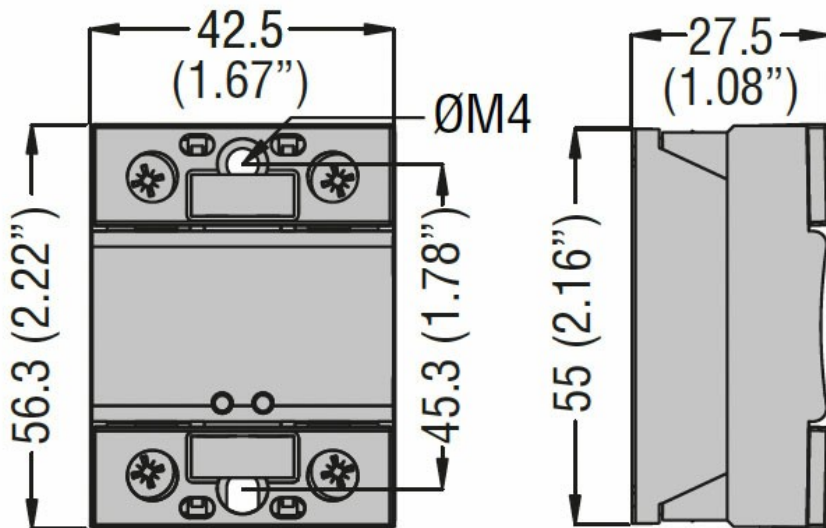
Temperatura di impiego

min	°C	-55
max	°C	+90

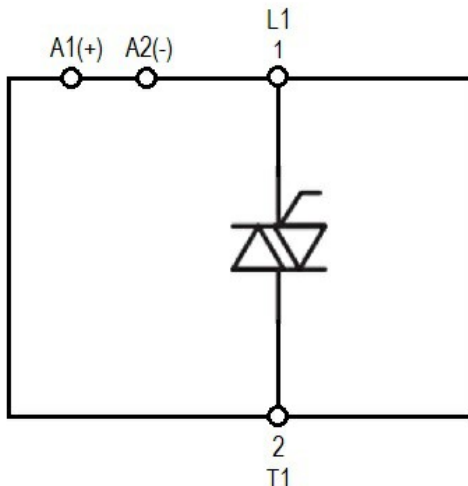
Temperatura di stoccaggio

min	°C	-55
max	°C	+125

### Dimensioni



### Schemi elettrici



### Omologazioni e conformità

Certificazioni

IEC/EN/BS 60335-1

IEC/EN/BS 60947-4-2

IEC/EN/BS 60947-4-3

IEC/EN/BS 62314

Omologazioni

cURus

VDE

**Classificazione ETIM**

EC000066 - Power contactor, AC switching