



### Caratteristiche di ingresso

Tensione di controllo			3.5...32VDC
Limiti di tensione operativa			
	Tensione d'impiego attivazione	V	3.5
	Tensione d'impiego disattivazione	V	2
Corrente d'ingresso a tensione min...max		mA	10...13
Tensione inversa di ingresso		V	32

### Tempi di manovra

Accensione			Mezzo ciclo massimo
Spegnimento			Mezzo ciclo massimo

### Caratteristiche di uscita

Tipo di uscita statica			SCR (silicon controlled rectifier)
Modalità di commutazione			Zero crossing
Tensione nominale di funzionamento	VAC		24...600
Tensione di blocco	V		1200
Frequenza operativa (min...max)	Hz		45...65
Corrente nominale di funzionamento AC-51 a 40°C	A		60
Corrente nominale di funzionamento AC-51 a 55°C	A		52
Resistenza termica tra giunzione e scatola	K/W		0.4
Dissipatore per utilizzo a 40°C e 55°C alla corrente nominale AC-51	K/W		≤0.55
Corrente di impiego min	A		0.05
Corrente di spunto non ripetitiva t=10ms	A		750
Perdita di corrente allo stato di off	mA		1
Caduta tensione in uscita stato on	V		1.35
Tempo critico salita tensione allo stato di off	V/μs		500
Isolamento ingresso-uscita	V		4000
Ingresso-uscita alla base metallica	V		4000
Tipo di protezione in uscita			TVS
I2t	A2s		2800

### Caratteristiche terminali

Terminali di controllo	Type		A vite M4
Attacchi utensile			PZ2
Coppia di serraggio terminali di controllo	Nm		1.2...2
	Ibin		10.6...17.7
Sezione conduttore collegabile ai morsetti di controllo min...max	AWG	n°	18...14
		Flessibile senza capocorda	mm2 0.75...2.5
		Flessibile con capocorda isolato	mm2 0.75...2.5
Terminali di carico	Type		A vite M5
Attrezzo per terminali di carico			PZ2

Coppia di serraggio terminali di carico

Nm 2...3  
Ibin 20.4

Sezione conduttore collegabile ai morsetti di carico min...max

AWG	n°	16...10
Flessibile senza capocorda	mm2	1.5...6
Flessibile con capocorda isolato	mm2	1.5...6

Posizione di montaggio

Ammessa Qualsiasi

Fissaggio

A vite

### Condizioni ambientali

Temperatura

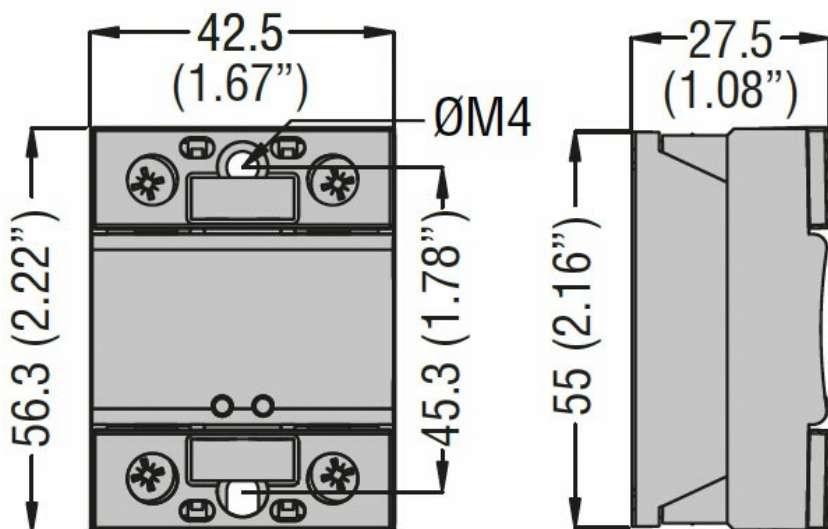
Temperatura di impiego

min	°C	-55
max	°C	+90

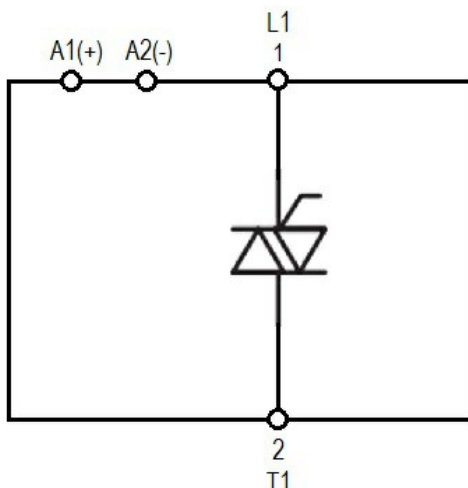
Temperatura di stoccaggio

min	°C	-55
max	°C	+125

### Dimensioni



### Schemi elettrici



### Omologazioni e conformità

Certificazioni

IEC/EN/BS 60335-1  
IEC/EN/BS 60947-4-2  
IEC/EN/BS 60947-4-3  
IEC/EN/BS 62314

Omologazioni

CSA  
cURus  
VDE

**Classificazione ETIM**

EC000066 - Power contactor, AC switching